

Ledad stödplatta • skyddad mot glidning

22590.1116



Produktbeskrivning

Tryckplatta att användas som fot eller tryckplatta. Inte parallellbärande, ytor upp till 15° kan kompenseras.
Plastskyddet på plattan förhindrar glidning.

Material

Ledlager

- Rostfritt stål 1.4305

Gummitopp

- Gummi, svart

Platta

- Thermoplast vit (POM)

Mer information

Not

För versionerna $d_1 = M10$ och $M12$ låsmuttern är enligt DIN 934.

Ritning

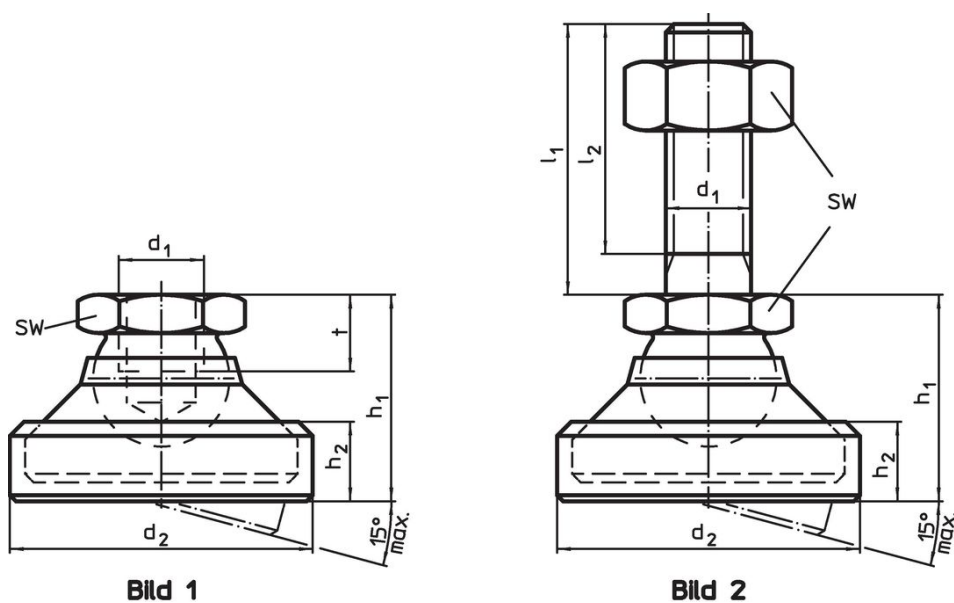



Bild 1

Bild 2

Orderinformation

| d_1 | d_2 | Dimension | | | SW | Max. last kapacitet med statisk last max. |  | Art.nr. |
|---|-------|-----------|-------|------|----|---|---|------------|
| | | h_1 | h_2 | t | | | | |
| [mm] | | | | | | | | |
| Platta av termoplast ledlager av rostfritt stål – Bild 1, Thermoplast | | | | | | | | |
| M16 | 56 | 37,5 | 15,5 | 13,5 | 24 | 20 | 96 | 22590.1116 |

Överensstämmelse

RoHS-kompatibel

Överensstämmer med direktiv 2011/65/EU och direktiv 2015/863

Innehåller inte SVHC-ämnen

Inga SVHC-ämnen med mer än 0,1 % w/w - SVHC-lista [REACH] per 27.06.2024.

Innehåller inte ämnen i proposition 65

Inga Proposition 65-ämnen inkluderade
<https://www.P65Warnings.ca.gov/>

Fri från konfliktmineraler

Denna produkt innehåller inga ämnen betecknade som konfliktmineraler" såsom tantal, tenn, guld eller volfram från Demokratiska republiken Kongo eller angränsande länder."