

Ledad stödplatta • skyddad mot glidning

22590.1110



Produktbeskrivning

Tryckplatta att användas som fot eller tryckplatta. Inte parallellbärande, ytor upp till 15° kan kompenseras.
Plastskyddet på plattan förhindrar glidning.

Material

Ledlager

- Rostfritt stål 1.4305

Gummitopp

- Gummi, svart

Platta

- Thermoplast vit (POM)

Mer information

Not

För versionerna $d_1 = M10$ och $M12$ låsmuttern är enligt DIN 934.

Ritning

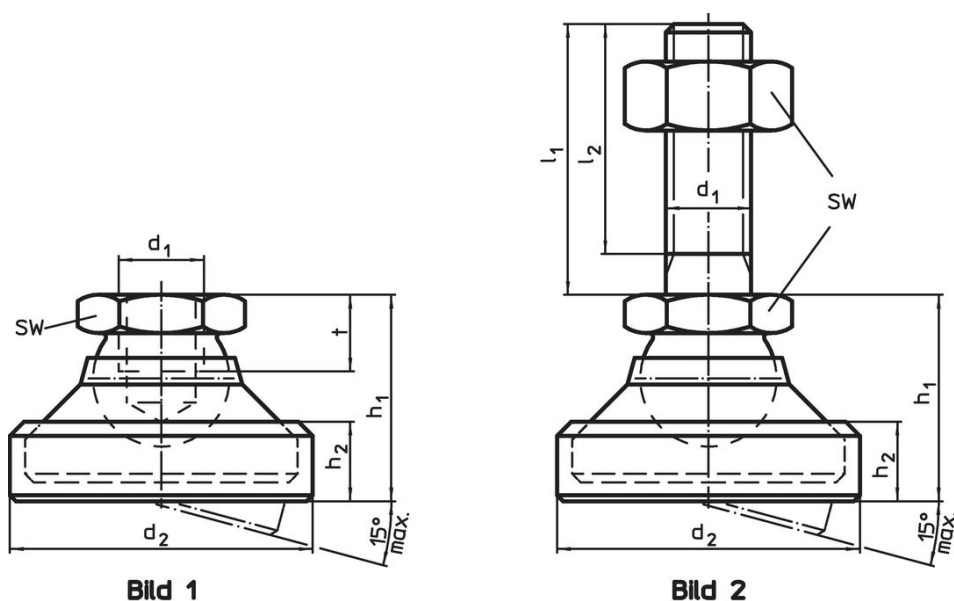


Bild 1

Bild 2

Orderinformation

d_1	d_2	Dimension			SW	Max. last kapacitet med statisk last max.	[g]	Art.nr.
		h_1	h_2	t				
[mm]								
Platta av thermoplast ledlager av rostfritt stål – Bild 1, Thermoplast								
M10	36	26	11	9	17	10	34	22590.1110

Överensstämmelse

RoHS-kompatibel

Överensstämmer med direktiv 2011/65/EU och direktiv 2015/863

Innehåller inte SVHC-ämnen

Inga SVHC-ämnen med mer än 0,1 % w/w - SVHC-lista [REACH] per 27.06.2024.

Innehåller inte ämnen i proposition 65

Inga Proposition 65-ämnen inkluderade
<https://www.P65Warnings.ca.gov/>

Fri från konfliktmineraler

Denna produkt innehåller inga ämnen betecknade som konfliktmineraler" såsom tantal, tenn, guld eller volfram från Demokratiska republiken Kongo eller angränsande länder."