

Ledad stödplatta · med fixeringshål

22590.0868



Produktbeskrivning

Tryckplatta att användas som fot eller tryckplatta. Inte parallellbärande, ytor upp till 15° kan kompenseras.
Har två fixeringshål i padden.

Material

Ledlager med bult

- Rostfritt stål 1.4305

Låsmutter

- Rostfritt stål A2,ISO 4032

Platta

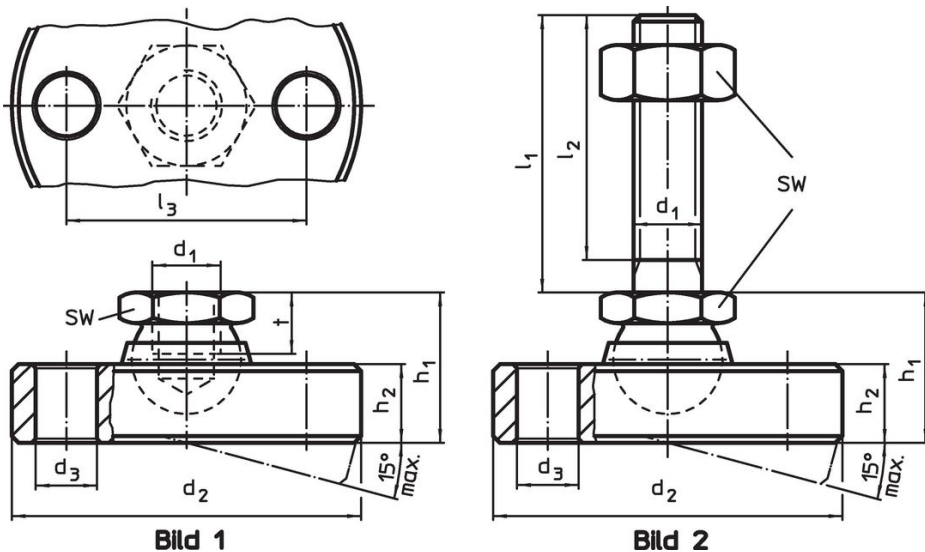
- Rostfritt stål 1.4305

Mer information

Not

För versionerna $d_1 = M10$ och $M12$ låsmuttern är enligt DIN 934.

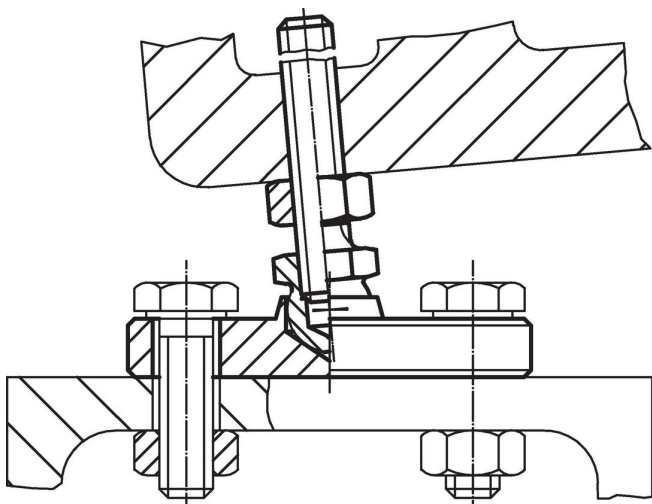
Ritning



Orderinformation

d_1	l_1	d_2 -0,5	Dimension					SW	Max. last kapacitet med statisk last max.		Art.nr.
			d_3	l_2	l_3	h_1 ~	h_2				
[mm]											[g]
Platta och ledlager bult av rostfritt stål – Bild 2											
M16	100	70	9	94	54	32	13,5	24	36	617	22590.0868

Användningsexempel



Överensstämmelse

RoHS-kompatibel

Överensstämmer med direktiv 2011/65/EU och direktiv 2015/863

Innehåller inte SVHC-ämnen

Inga SVHC-ämnen med mer än 0,1 % w/w - SVHC-lista [REACH] per 27.06.2024.

Innehåller inte ämnen i proposition 65

Inga Proposition 65-ämnen inkluderade
<https://www.P65Warnings.ca.gov/>

Fri från konfliktmineraler

Denna produkt innehåller inga ämnen betecknade som konfliktmineraler" såsom tantal, tenn, guld eller volfram från Demokratiska republiken Kongo eller angränsande länder."