

## Ledad stödplatta · med fixeringshål

22590.0852



### Produktbeskrivning

Tryckplatta att användas som fot eller tryckplatta. Inte parallellbärande, ytor upp till 15° kan kompenseras.  
Har två fixeringshål i padden.

### Material

#### Ledslager med bult

- Rostfritt stål 1.4305

#### Låsmutter

- Rostfritt stål A2, DIN 934

#### Platta

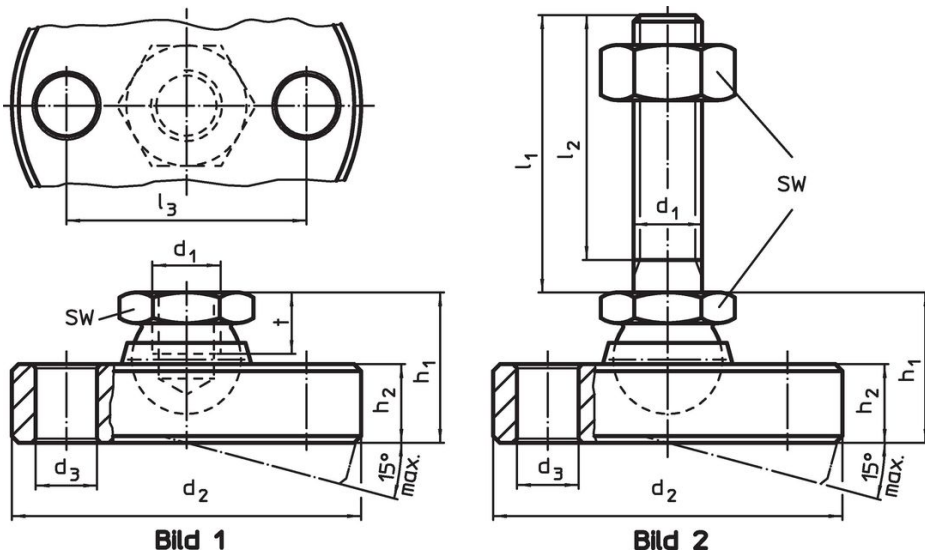
- Rostfritt stål 1.4305

### Mer information


#### Not

För versionerna  $d_1 = M10$  och  $M12$  låsmuttern är enligt DIN 934.

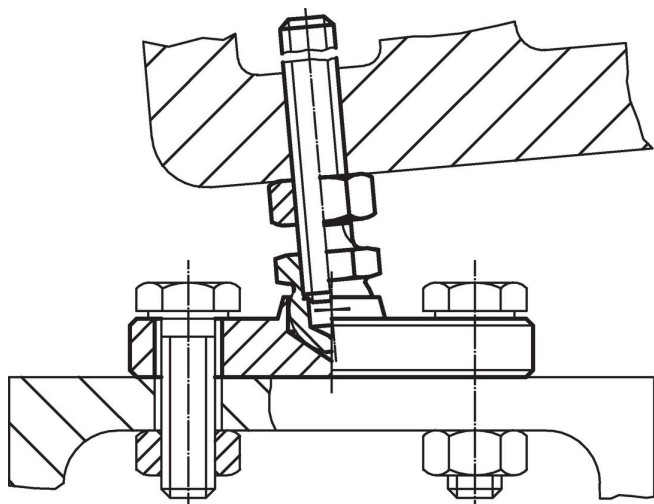
### Ritning



### Orderinformation

| $d_1$  | $l_1$ | $d_2$<br>-0,5 | $d_3$ | Dimension |    |    |      | $h_1$<br>~ | $h_2$ | SW   | Max. last<br>kapacitet med<br>statisk last<br>max. |  | Art.nr. |
|--|-------|---------------|-------|-----------|----|----|------|------------|-------|------|--|---|---------|
| [mm]   |       |               |       |           |    |    |      |            |       | [kN] | [g]  |   |         |
| Platta och ledslager bult av rostfritt stål – Bild 2 |       |               |       |           |    |    |      |            |       |      |  |   |         |
| M12  | 100   | 65            | 9     | 94,5      | 48 | 26 | 12,5 | 19         | 28    | 481  | 22590.0852   |   |         |

## Användningsexempel



## Överensstämmelse

### RoHS-kompatibel

Överensstämmer med direktiv 2011/65/EU och direktiv 2015/863

### Innehåller inte SVHC-ämnen

Inga SVHC-ämnen med mer än 0,1 % w/w - SVHC-lista [REACH] per 27.06.2024.

### Innehåller inte ämnen i proposition 65

Inga Proposition 65-ämnen inkluderade  
<https://www.P65Warnings.ca.gov/>

### Fri från konfliktmineraler

Denna produkt innehåller inga ämnen betecknade som konfliktmineraler" såsom tantal, tenn, guld eller volfram från Demokratiska republiken Kongo eller angränsande länder."