

## Ledad stödplatta · med fixeringshål

22590.0720



### Produktbeskrivning

Tryckplatta att användas som fot eller tryckplatta. Inte parallellbärande, ytor upp till 15° kan kompenseras.  
Har två fixeringshål i padden.

### Material

#### Ledlager

- Rostfritt stål 1.4305

#### Platta

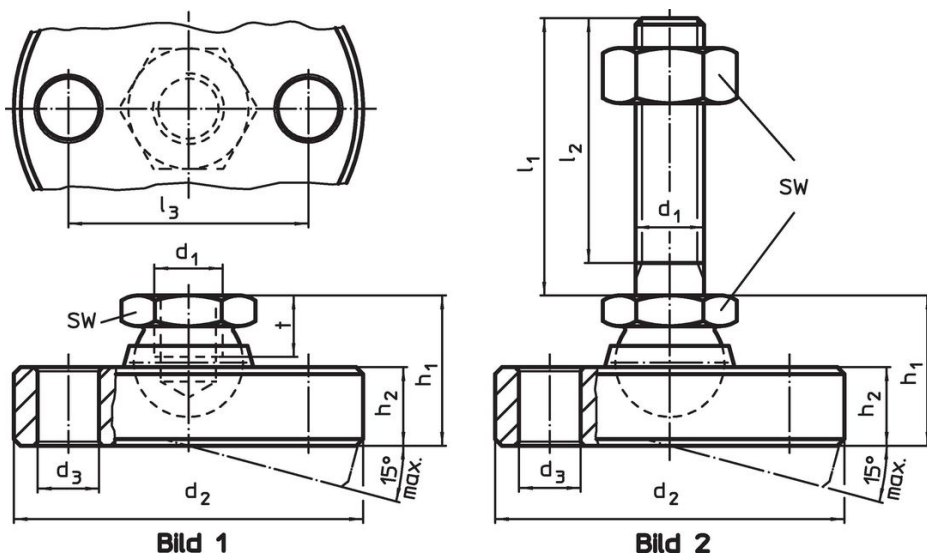
- Rostfritt stål 1.4305

### Mer information

#### Not

För versionerna  $d_1 = M10$  och  $M12$  låsmuttern är enligt DIN 934.

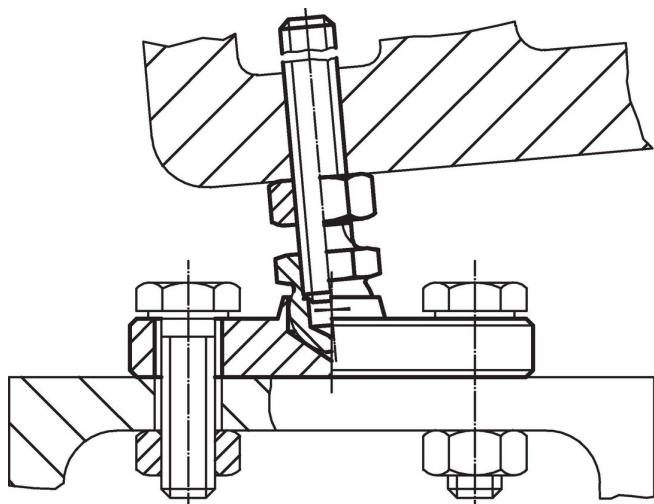
### Ritning



### Orderinformation

$d_1$	$d_2$ -0,5	$d_3$	Dimension				SW	Max. last kapacitet med statisk last max.		Art.nr.
			$l_3$	$h_1$	$h_2$	$t$				
			[mm]	[mm]	[mm]	[mm]	[mm]	[kN]	[g]	
Platta och ledlager av rostfritt stål – Bild 1										
M20	80	9	64	42	16,5	17	30	44	784	22590.0720

## Användningsexempel



## Överensstämmelse

### RoHS-kompatibel

Överensstämmer med direktiv 2011/65/EU och direktiv 2015/863

### Innehåller inte SVHC-ämnen

Inga SVHC-ämnen med mer än 0,1 % w/w - SVHC-lista [REACH] per 27.06.2024.

### Innehåller inte ämnen i proposition 65

Inga Proposition 65-ämnen inkluderade  
<https://www.P65Warnings.ca.gov/>

### Fri från konfliktmineraler

Denna produkt innehåller inga ämnen betecknade som konfliktmineraler" såsom tantal, tenn, guld eller volfram från Demokratiska republiken Kongo eller angränsande länder."