

Ledad stödplatta • med fixeringshål

22590.0712



Produktbeskrivning

Tryckplatta att användas som fot eller tryckplatta. Inte parallellbärande, ytor upp till 15° kan kompenseras.
Har två fixeringshål i padden.

Material

Ledlager

- Rostfritt stål 1.4305

Platta

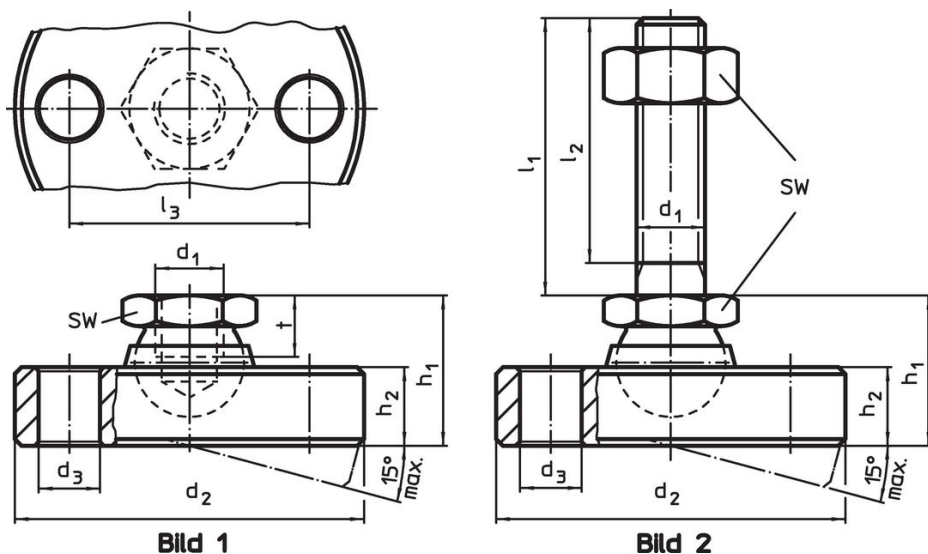
- Rostfritt stål 1.4305

Mer information


Not

För versionerna $d_1 = M10$ och $M12$ låsmuttern är enligt DIN 934.

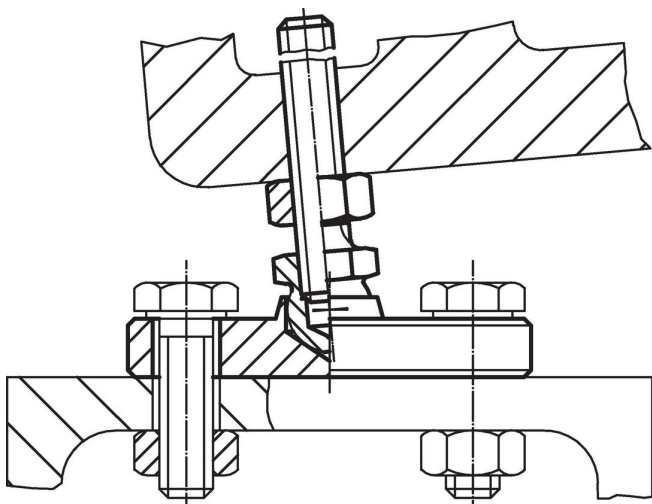
Ritning



Orderinformation

| d_1 | d_2 -0,5 | d_3 | Dimension | | | | SW | Max. last kapacitet med statisk last max. |  | Art.nr. |
|--|---------------|-------|-----------|-------|-------|------|------|--|---|------------|
| | | | l_3 | h_1 | h_2 | t | | | | |
| | | | [mm] | [mm] | [mm] | [mm] | [mm] | [kN] | [g] | |
| Platta och ledlager av rostfritt stål – Bild 1 | | | | | | | | | | |
| M12 | 65 | 9 | 48 | 26 | 12,5 | 11 | 19 | 28 | 324 | 22590.0712 |

Användningsexempel



Överensstämmelse

RoHS-kompatibel

Överensstämmer med direktiv 2011/65/EU och direktiv 2015/863

Innehåller inte SVHC-ämnen

Inga SVHC-ämnen med mer än 0,1 % w/w - SVHC-lista [REACH] per 23.01.2024.

Innehåller inte ämnen i proposition 65

Inga Proposition 65-ämnen inkluderade
<https://www.P65Warnings.ca.gov/>

Fri från konfliktmineraler

Denna produkt innehåller inga ämnen betecknade som konfliktmineraler" såsom tantal, tenn, guld eller volfram från Demokratiska republiken Kongo eller angränsande länder."