

## Ledad stödplatta

22590.0695



### Produktbeskrivning

Tryckplatta att användas som fot eller tryckplatta. Inte parallellbärande, ytor upp till 15° kan kompenseras.

### Material

#### Ledlager med bult

- Rostfritt stål 1.4305

#### Låsmutter

- Rostfritt stål A2,ISO 4032

#### Platta

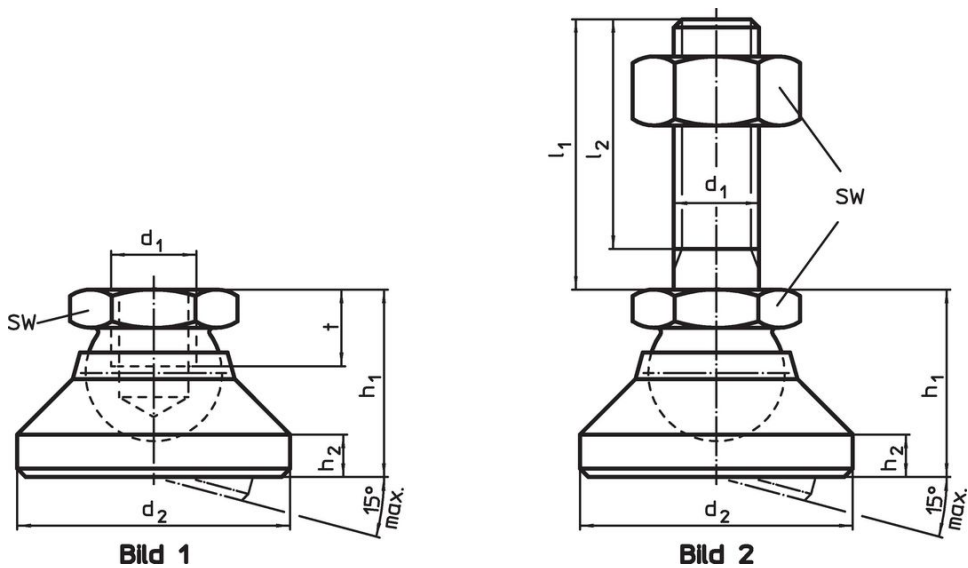
- Rostfritt stål 1.4305

### Mer information

#### Not

För versionerna  $d_1 = M10$  och  $M12$  låsmuttern är enligt DIN 934.

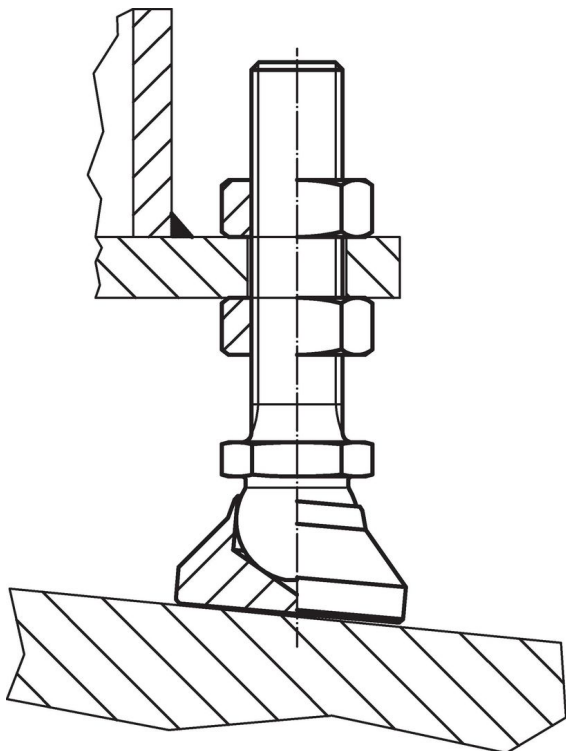
Ritning



Orderinformation

Dimension						SW	Max. last kapacitet med statisk last max.	🌡️ max.	📦 [g]	Art.nr.
d <sub>1</sub>	l <sub>1</sub>	d <sub>2</sub>	l <sub>2</sub>	h <sub>1</sub>	h <sub>2</sub>	[mm]	[kN]	[°C]	[g]	
Platta och ledlager med bult – Bild 2, rostfritt stål										
M24	100	60	91	45	9,5	36	52	250	1001	22590.0695

Användningsexempel



## Överensstämmelse

### RoHS-kompatibel

Överensstämmer med direktiv 2011/65/EU och direktiv 2015/863

### Innehåller inte SVHC-ämnen

Inga SVHC-ämnen med mer än 0,1 % w/w - SVHC-lista [REACH] per 23.01.2024.

### Innehåller inte ämnen i proposition 65

Inga Proposition 65-ämnen inkluderade

<https://www.P65Warnings.ca.gov/>

### Fri från konfliktmineraler

Denna produkt innehåller inga ämnen betecknade som konfliktmineraler" såsom tantal, tenn, guld eller volfram från Demokratiska republiken Kongo eller angränsande länder."