

Ledad stödplatta

22590.0582



Produktbeskrivning

Tryckplatta att användas som fot eller tryckplatta. Inte parallellbärande, ytor upp till 15° kan kompenseras.

Material

Ledlager med bult

- Rostfritt stål 1.4305

Låsmutter

- Rostfritt stål A2,ISO 4032

Platta

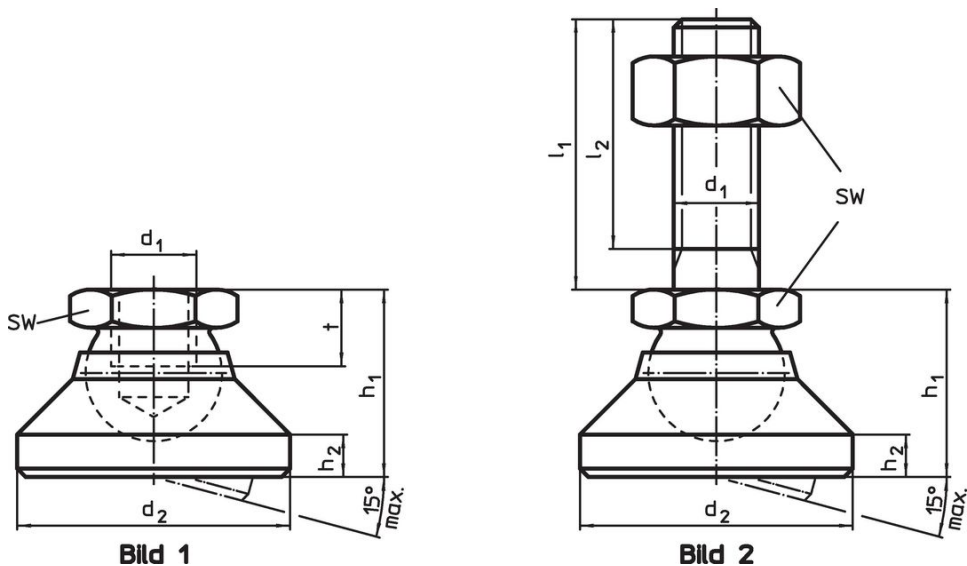
- Thermoplast vit (POM)

Mer information

Not

För versionerna $d_1 = M10$ och $M12$ låsmuttern är enligt DIN 934.

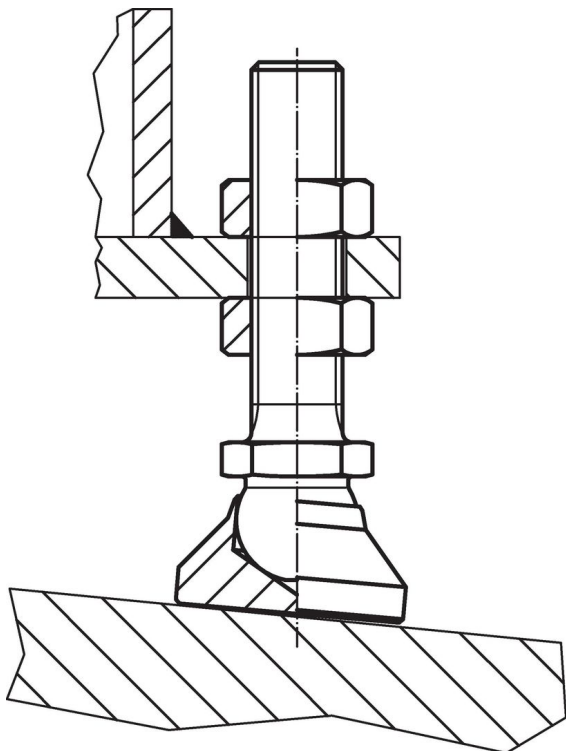
Ritning



Orderinformation

| Dimension | | | | | | SW | Max. last kapacitet med statisk last max. | min. max. | | [g] | Art.nr. |
|--|----------------|----------------|----------------|----------------|----------------|------|---|-----------------|----|---------|------------|
| d ₁ | l ₁ | d ₂ | l ₂ | h ₁ | h ₂ | [mm] | [kN] | [°C] | | | |
| Platta av termoplast ledlager med bult av rostfritt stål – Bild 2, Thermoplast | | | | | | | | | | | |
| M20 | 100 | 60 | 92,5 | 42 | 8 | 30 | 22 | -30 | 80 | 523 | 22590.0582 |

Användningsexempel



Överensstämmelse

RoHS-kompatibel

Överensstämmer med direktiv 2011/65/EU och direktiv 2015/863

Innehåller inte SVHC-ämnen

Inga SVHC-ämnen med mer än 0,1 % w/w - SVHC-lista [REACH] per 27.06.2024.

Innehåller inte ämnen i proposition 65

Inga Proposition 65-ämnen inkluderade

<https://www.P65Warnings.ca.gov/>

Fri från konfliktmineraler

Denna produkt innehåller inga ämnen betecknade som konfliktmineraler" såsom tantal, tenn, guld eller volfram från Demokratiska republiken Kongo eller angränsande länder."