

## Ledad stödplatta

22590.0556



### Produktbeskrivning

Tryckplatta att användas som fot eller tryckplatta. Inte parallellbärande, ytor upp till 15° kan kompenseras.

### Material

#### Ledlager med bult

- Rostfritt stål 1.4305

#### Låsmutter

- Rostfritt stål A2, DIN 934

#### Platta

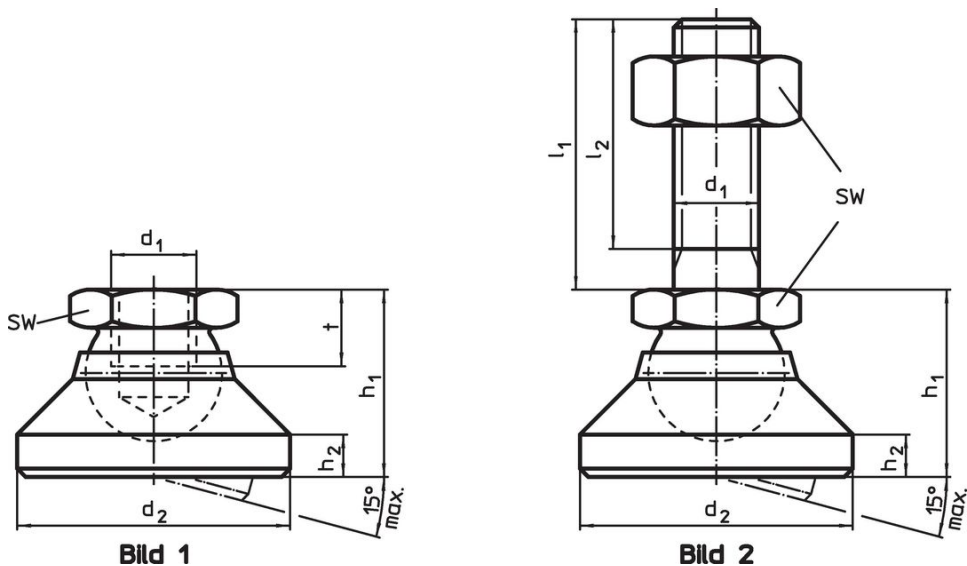
- Thermoplast vit (POM)

### Mer information

#### Not

För versionerna  $d_1 = M10$  och  $M12$  låsmuttern är enligt DIN 934.

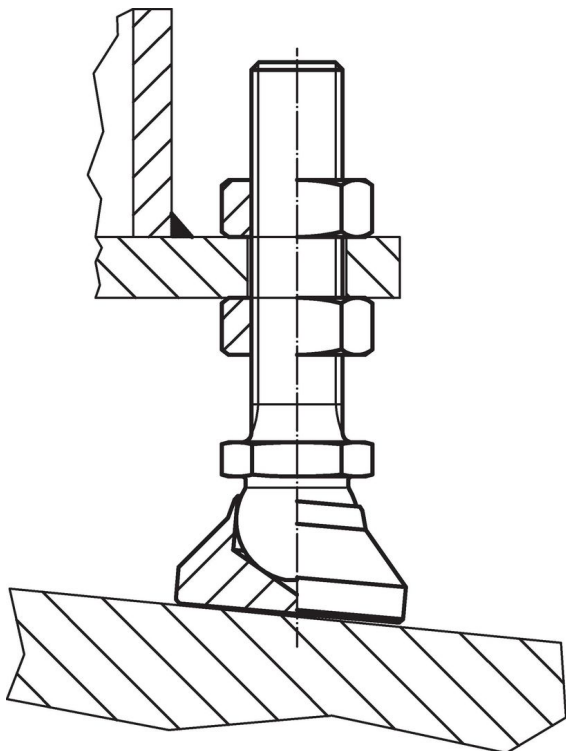
Ritning



Orderinformation

Dimension						SW	Max. last kapacitet med statisk last max.	 min.   max.		 [g]	Art.nr.
d <sub>1</sub>	l <sub>1</sub>	d <sub>2</sub>	l <sub>2</sub>	h <sub>1</sub>	h <sub>2</sub>	[mm]	[kN]	[°C]		[g]	
Platta av termoplast ledlager med bult av rostfritt stål – Bild 2, Thermoplast											
M12	150	40	144,5	26	6	19	18	-30	80	175	22590.0556

Användningsexempel



## Överensstämmelse

### RoHS-kompatibel

Överensstämmer med direktiv 2011/65/EU och direktiv 2015/863

### Innehåller inte SVHC-ämnen

Inga SVHC-ämnen med mer än 0,1 % w/w - SVHC-lista [REACH] per 27.06.2024.

### Innehåller inte ämnen i proposition 65

Inga Proposition 65-ämnen inkluderade

<https://www.P65Warnings.ca.gov/>

### Fri från konfliktmineraler

Denna produkt innehåller inga ämnen betecknade som konfliktmineraler" såsom tantal, tenn, guld eller volfram från Demokratiska republiken Kongo eller angränsande länder."