

Ledad stödplatta

22590.0538



Produktbeskrivning

Tryckplatta att användas som fot eller tryckplatta. Inte parallellbärande, ytor upp till 15° kan kompenseras.

Material

Ledlager med bult

- Rostfritt stål 1.4305

Låsmutter

- Rostfritt stål A2, DIN 934

Platta

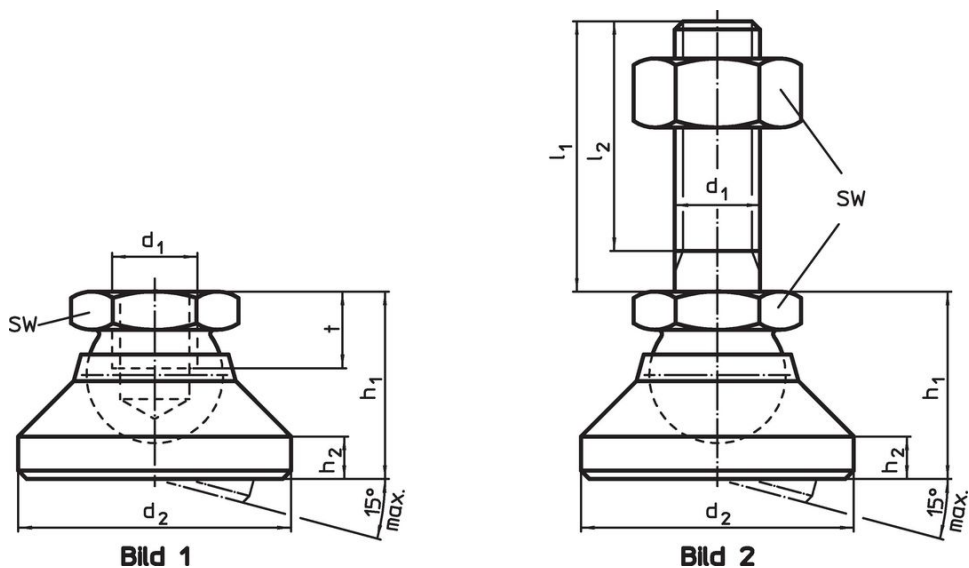
- Thermoplast vit (POM)

Mer information

Not

För versionerna $d_1 = M10$ och $M12$ låsmuttern är enligt DIN 934.

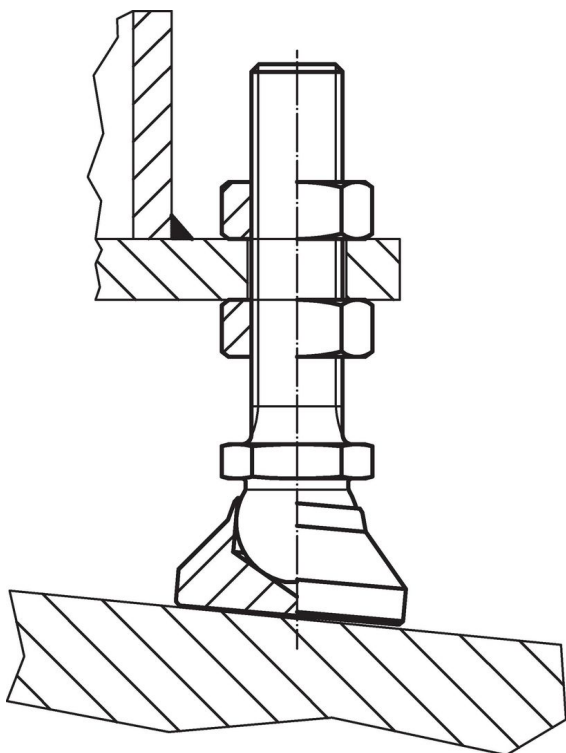
Ritning



Orderinformation

Dimension						SW	Max. last kapacitet med statisk last max.	 min. max.		 [g]	Art.nr.
d ₁	l ₁	d ₂	l ₂	h ₁	h ₂	[mm]	[kN]	[°C]			
Platta av termoplast ledlager med bult av rostfritt stål – Bild 2, Thermoplast											
M10	100	32	95,5	22	5	17	10	-30	80	93	22590.0538

Användningsexempel



Överensstämmelse

RoHS-kompatibel

Överensstämmer med direktiv 2011/65/EU och direktiv 2015/863

Innehåller inte SVHC-ämnen

Inga SVHC-ämnen med mer än 0,1 % w/w - SVHC-lista [REACH] per 23.01.2024.

Innehåller inte ämnen i proposition 65

Inga Proposition 65-ämnen inkluderade

<https://www.P65Warnings.ca.gov/>

Fri från konfliktmineraler

Denna produkt innehåller inga ämnen betecknade som konfliktmineraler" såsom tantal, tenn, guld eller volfram från Demokratiska republiken Kongo eller angränsande länder."