

Ledad stödplatta

22590.0495



Produktbeskrivning

Tryckplatta att användas som fot eller tryckplatta. Inte parallellbärande, ytor upp till 15° kan kompenseras.

Material

Ledlager med bult

- Värmebehandlat stål, svartoxiderat

Låsmutter

- Stål, svärtat, ISO 4032

Platta

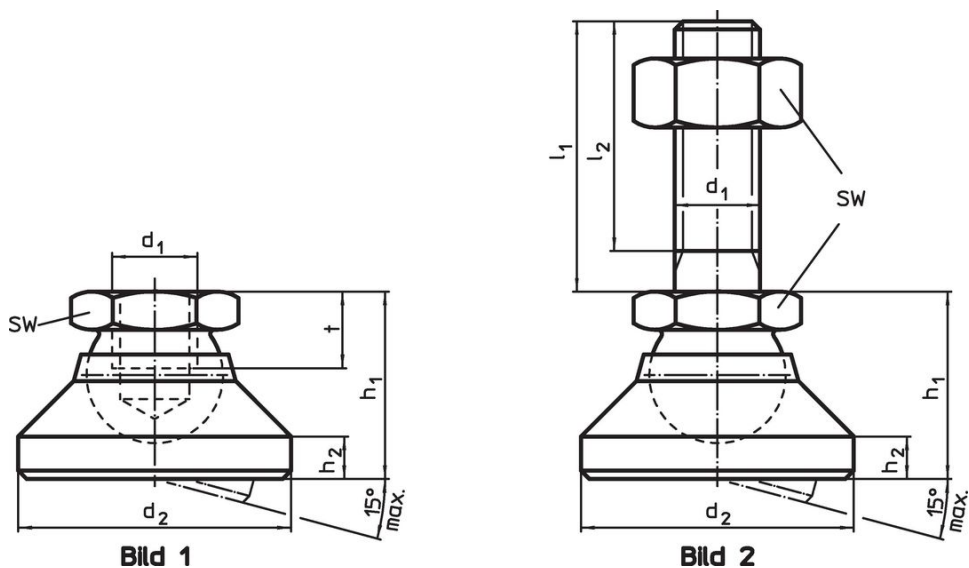
- Värmebehandlat stål, svartoxiderat

Mer information

Not

För versionerna d₁ = M10 och M12 låsmuttern är enligt DIN 934.

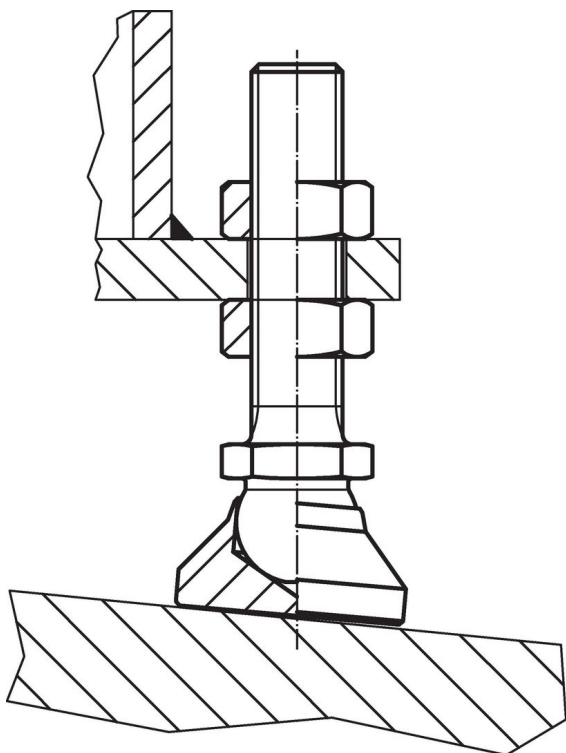
Ritning



Orderinformation

Dimension						SW	Max. last kapacitet med statisk last max.	🌡️ max.	🏗️ [g]	Art.nr.
d ₁	l ₁	d ₂	l ₂	h ₁	h ₂	[mm]	[kN]	[°C]	[g]	
[mm]						[mm]	[kN]	[°C]	[g]	
Platta och ledlager med bult – Bild 2, Värmebehandlat stål										
M24	100	60	91	45	9,5	36	65	250	994	22590.0495

Användningsexempel



Överensstämmelse

RoHS-kompatibel

Överensstämmer med direktiv 2011/65/EU och direktiv 2015/863

Innehåller inte SVHC-ämnen

Inga SVHC-ämnen med mer än 0,1 % w/w - SVHC-lista [REACH] per 27.06.2024.

Innehåller inte ämnen i proposition 65

Inga Proposition 65-ämnen inkluderade

<https://www.P65Warnings.ca.gov/>

Fri från konfliktmineraler

Denna produkt innehåller inga ämnen betecknade som konfliktmineraler" såsom tantal, tenn, guld eller volfram från Demokratiska republiken Kongo eller angränsande länder."