

Ledad stödplatta

22590.0224



Produktbeskrivning

Tryckplatta att användas som fot eller tryckplatta. Inte parallellbärande, ytor upp till 15° kan kompenseras.

Material

Ledlager

- Rostfritt stål 1.4305

Platta

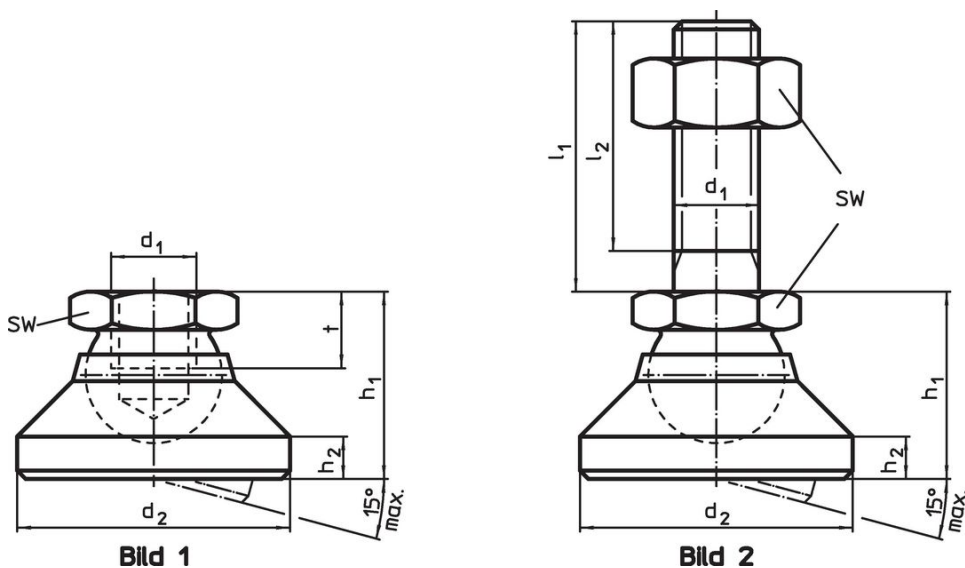
- Rostfritt stål 1.4305

Mer information

Not

För versionerna $d_1 = M10$ och $M12$ låsmuttern är enligt DIN 934.

Ritning



Orderinformation

Dimension					SW	Max. last kapacitet med statisk last max.	🌡️ max.	📦 [g]	Art.nr.
d_1	d_2	h_1	h_2	t	[mm]	[kN]	[°C]	[g]	
Platta och ledlager – Bild 1, rostfritt stål									
M24	60	45	9,5	19	36	52	250	504	22590.0224

Användningsexempel



Överensstämmelse

RoHS-kompatibel

Överensstämmer med direktiv 2011/65/EU och direktiv 2015/863

Innehåller inte SVHC-ämnen

Inga SVHC-ämnen med mer än 0,1 % w/w - SVHC-lista [REACH] per 23.01.2024.

Innehåller inte ämnen i proposition 65

Inga Proposition 65-ämnen inkluderade
<https://www.P65Warnings.ca.gov/>

Fri från konfliktmineraler

Denna produkt innehåller inga ämnen betecknade som konfliktmineraler" såsom tantal, tenn, guld eller volfram från Demokratiska republiken Kongo eller angränsande länder."