

## Ledad stödplatta

22590.0210



### Produktbeskrivning

Tryckplatta att användas som fot eller tryckplatta. Inte parallellbärande, ytor upp till 15° kan kompenseras.

### Material

#### Ledlager

- Rostfritt stål 1.4305

#### Platta

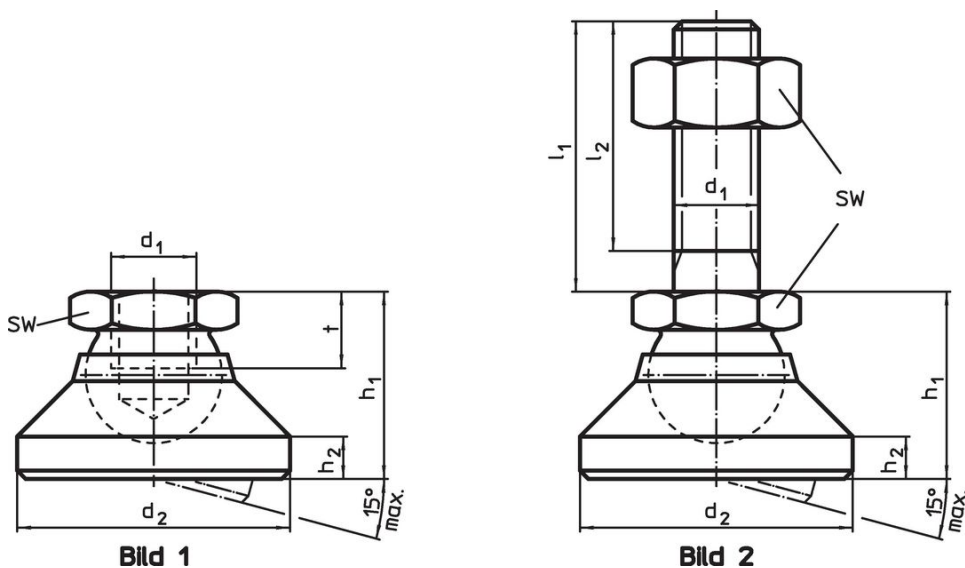
- Rostfritt stål 1.4305

### Mer information

#### Not

För versionerna  $d_1 = M10$  och  $M12$  låsmuttern är enligt DIN 934.

### Ritning



### Orderinformation

Dimension					SW	Max. last kapacitet med statisk last max.	🌡️ max.	🏋️ [g]	Art.nr.
$d_1$	$d_2$	$h_1$	$h_2$	$t$	[mm]	[kN]	[°C]	[g]	
Platta och ledlager – Bild 1, rostfritt stål									
M10	32	22	5	9	17	16	250	67	22590.0210

## Användningsexempel



## Överensstämmelse

### RoHS-kompatibel

Överensstämmer med direktiv 2011/65/EU och direktiv 2015/863

### Innehåller inte SVHC-ämnen

Inga SVHC-ämnen med mer än 0,1 % w/w - SVHC-lista [REACH] per 23.01.2024.

### Innehåller inte ämnen i proposition 65

Inga Proposition 65-ämnen inkluderade  
<https://www.P65Warnings.ca.gov/>

### Fri från konfliktmineraler

Denna produkt innehåller inga ämnen betecknade som konfliktmineraler" såsom tantal, tenn, guld eller volfram från Demokratiska republiken Kongo eller angränsande länder."