

## Ledad stödplatta

22590.0124



### Produktbeskrivning

Tryckplatta att användas som fot eller tryckplatta. Inte parallellbärande, ytor upp till 15° kan kompenseras.

### Material

#### Ledlager

- Rostfritt stål 1.4305

#### Platta

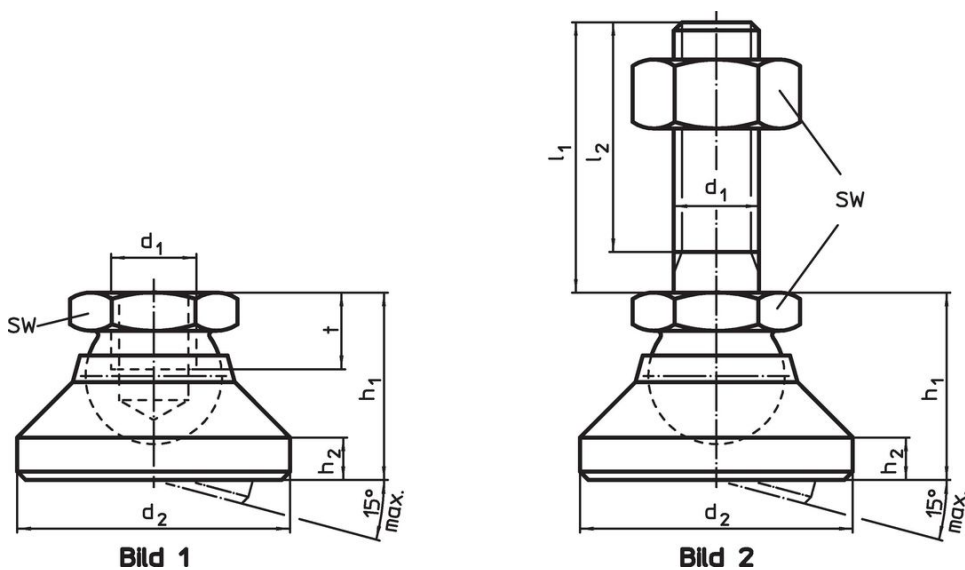
- Thermoplast vit (POM)

### Mer information

#### Not

För versionerna  $d_1 = M10$  och  $M12$  låsmuttern är enligt DIN 934.

### Ritning



### Orderinformation

Dimension					SW	Max. last kapacitet med statisk last max.	 min.   max.		 [g]	Art.nr.
$d_1$	$d_2$	$h_1$	$h_2$	t			[°C]			
Platta av thermoplast ledlager av rostfritt stål – Bild 1, Thermoplast										
M24	60	45	9,5	19	36	25	-30	80	184	22590.0124

## Användningsexempel



## Överensstämmelse

### RoHS-kompatibel

Överensstämmer med direktiv 2011/65/EU och direktiv 2015/863

### Innehåller inte SVHC-ämnen

Inga SVHC-ämnen med mer än 0,1 % w/w - SVHC-lista [REACH] per 23.01.2024.

### Innehåller inte ämnen i proposition 65

Inga Proposition 65-ämnen inkluderade  
<https://www.P65Warnings.ca.gov/>

### Fri från konfliktmineraler

Denna produkt innehåller inga ämnen betecknade som konfliktmineraler" såsom tantal, tenn, guld eller volfram från Demokratiska republiken Kongo eller angränsande länder."