

Gängstift • med kultapp

22570.0454



Produktbeskrivning

Gängstift med kultapp (EH 22570) kan kombineras med tryckplatta EH 22570.

Material

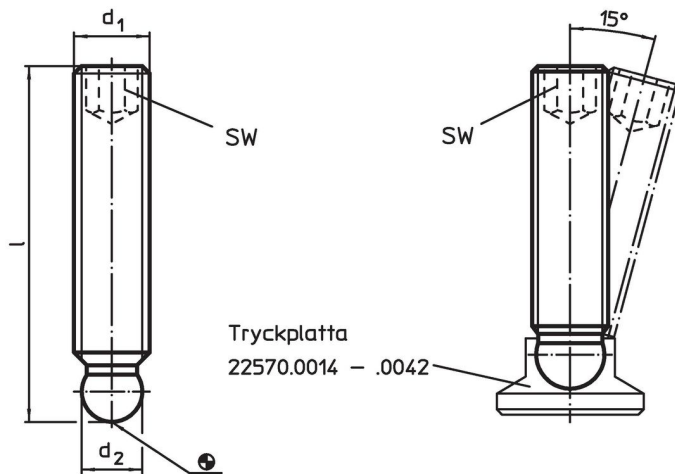
- Rostfritt stål 1.4305

Mer information


Ytterligare produkter

- Tryckplatta, plast

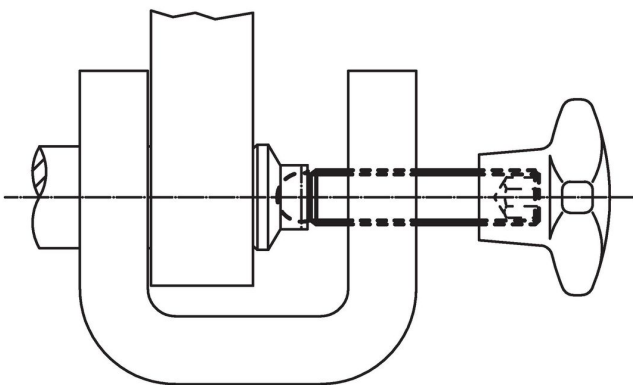
Ritning



Orderinformation

d_1	Dimension l [mm]	d_2 +0,05	SW [mm]	 [g]	Art.nr.
rostfritt stål					
M10	63	7,8	5	27	22570.0454

Användningsexempel



Överensstämmelse

RoHS-kompatibel

Överensstämmer med direktiv 2011/65/EU och direktiv 2015/863

Innehåller inte SVHC-ämnen

Inga SVHC-ämnen med mer än 0,1 % w/w - SVHC-lista [REACH] per 23.01.2024.

Innehåller inte ämnen i proposition 65

Inga Proposition 65-ämnen inkluderade
<https://www.P65Warnings.ca.gov/>

Fri från konfliktmineraler

Denna produkt innehåller inga ämnen betecknade som konfliktmineraler" såsom tantal, tenn, guld eller volfram från Demokratiska republiken Kongo eller angränsande länder."