

Gängstift • med kultapp

22570.0258



Produktbeskrivning

Gängstift med kultapp (EH 22570) kan kombineras med tryckplatta EH 22570.

Material

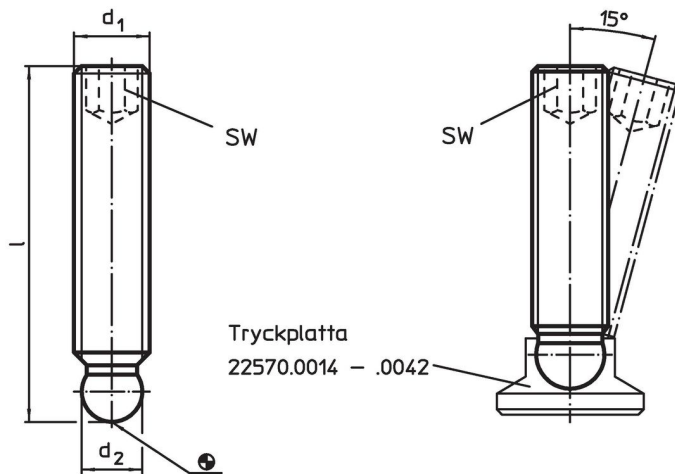
- Automatstål, 5.8 svartoxiderat

Mer information


Ytterligare produkter

- Tryckplatta, plast

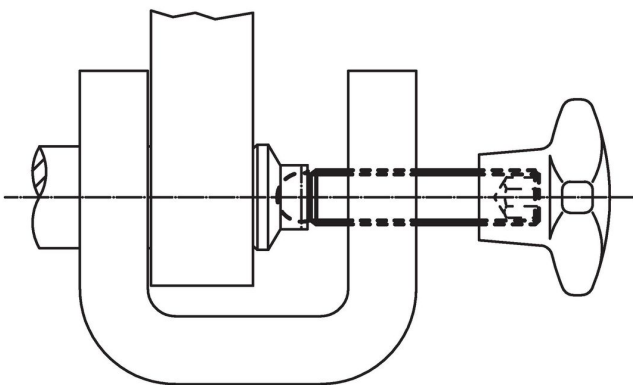
Ritning



Orderinformation

d_1	Dimension l [mm]	d_2 +0,05	SW [mm]	 [g]	Art.nr.
M10	80	7,8	5	36	22570.0258

Användningsexempel



Överensstämmelse

RoHS-kompatibel

Innehåller bly - överensstämmer enligt undantag 6a / 6b / 6c

Innehåller SVHC-ämnen >0,1 % w/w

Innehåller bly - SVHC-lista [REACH] per 27.06.2024.

Innehåller proposition 65-ämnen



Bly kan orsaka cancer och reproduktionsskador vid exponering
<https://www.P65Warnings.ca.gov/>

Fri från konfliktmineraler

Denna produkt innehåller inga ämnen betecknade som konfliktmineraler" såsom tantal, tenn, guld eller volfram från Demokratiska republiken Kongo eller angränsande länder."