

Tryckplatta • plast

22570.0019



Produktbeskrivning

Tryckplattorna i plast (EH 22570) kan kombineras med gängstift EH 22570.

Material

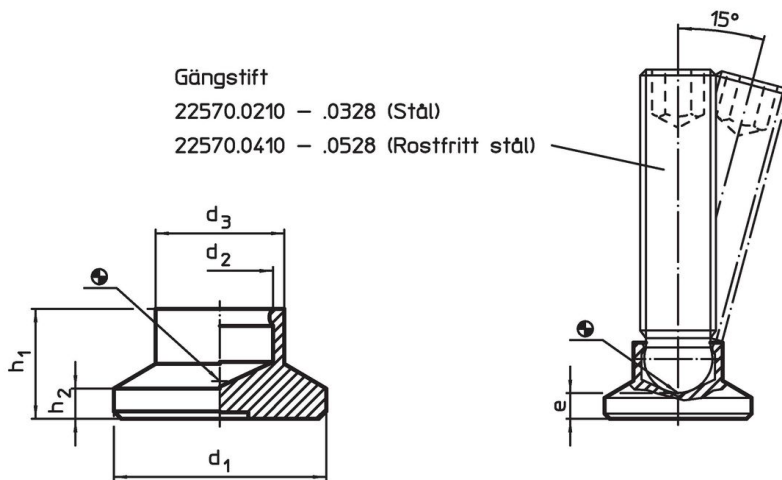
- Thermoplast (POM), svart, matt

Mer information

Ytterligare produkter

- Gängstift, med kultapp
- Uppläggningslement, med kontaktyta i plast, pendlande

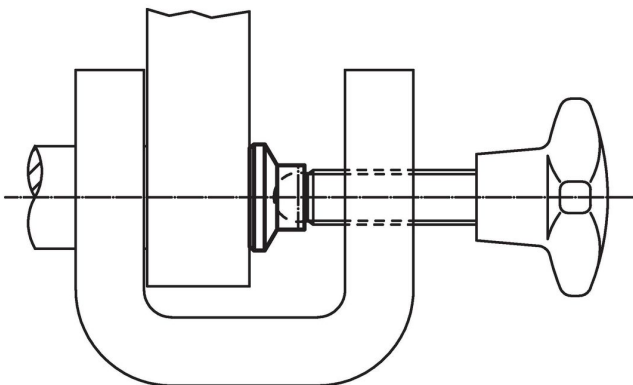
Ritning



Orderinformation

Dimension						Max. last kapacitet med statisk last max. [kN]	För Gängstift EH 22570. [mm]	Temperatur		Vikt [g]	Art.nr.
d ₁	d ₂	d ₃	e	h ₁	h ₂			min.	max.		
21	6,1	12,8	5	10	3	3,5	M8	-30	80	3	22570.0019

Användningsexempel



Överensstämmelse

RoHS-kompatibel

Överensstämmer med direktiv 2011/65/EU och direktiv 2015/863

Innehåller inte SVHC-ämnen

Inga SVHC-ämnen med mer än 0,1 % w/w - SVHC-lista [REACH] per 27.06.2024.

Innehåller inte ämnen i proposition 65

Inga Proposition 65-ämnen inkluderade
<https://www.P65Warnings.ca.gov/>

Fri från konfliktmineraler

Denna produkt innehåller inga ämnen betecknade som konfliktmineraler" såsom tantal, tenn, guld eller volfram från Demokratiska republiken Kongo eller angränsande länder."