

## Tryckplatta • plast

### 22570.0017



#### Produktbeskrivning

Tryckplattorna i plast (EH 22570) kan kombineras med gängstift EH 22570.

#### Material

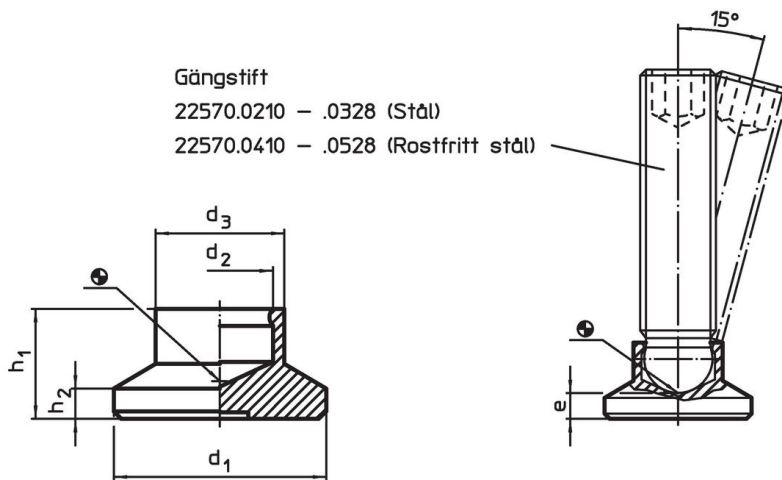
- Thermoplast (POM), svart, matt

#### Mer information

#### Ytterligare produkter

- Gängstift, med kultapp
- Uppläggnings-element, med kontaktyta i plast, pendlande

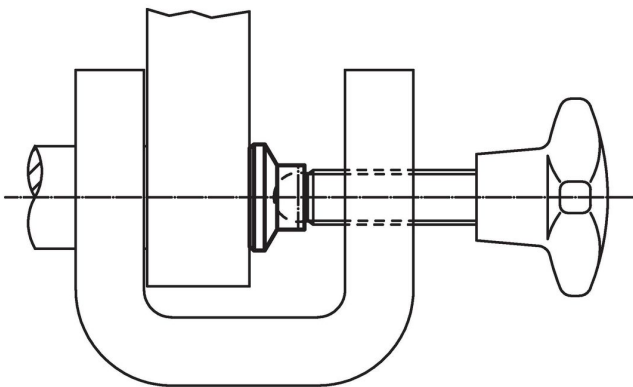
#### Ritning



#### Orderinformation

Dimension						Max. last kapacitet med statisk last max. [kN]	För Gängstift EH 22570. [mm]	 min.   max. [°C]		 [g]	Art.nr.
d <sub>1</sub>	d <sub>2</sub>	d <sub>3</sub>	e ~	h <sub>1</sub>	h <sub>2</sub>			[mm]			
18	6,1	10,8	4,2	9,2	2,5	3,5	M8	-30	80	1,7	22570.0017

#### Användningsexempel



## Överensstämmelse

### RoHS-kompatibel

Överensstämmer med direktiv 2011/65/EU och direktiv 2015/863

### Innehåller inte SVHC-ämnen

Inga SVHC-ämnen med mer än 0,1 % w/w - SVHC-lista [REACH] per 27.06.2024.

### Innehåller inte ämnen i proposition 65

Inga Proposition 65-ämnen inkluderade

<https://www.P65Warnings.ca.gov/>

### Fri från konfliktmineraler

Denna produkt innehåller inga ämnen betecknade som konfliktmineraler" såsom tantal, tenn, guld eller volfram från Demokratiska republiken Kongo eller angränsande länder."