

Tryckplatta • DIN 6311 och låg modell  
22560.1432

## Produktbeskrivning

Kombinerbar med gängstift DIN 6332 med lagertapp EH 22540.

## Material

- rostfritt stål

## Montering

Tryckplattan skall hållas så att fjäderhållaren ligger i fördjupningen med sin öppna sida nedåt. Gängstiftet skjuts in så mycket som möjligt i riktningen mot öppningsringen, och pressas fast.

## Mer information

## Ytterligare produkter

- Gängstift, DIN 6332 med lagertapp

## Ritning

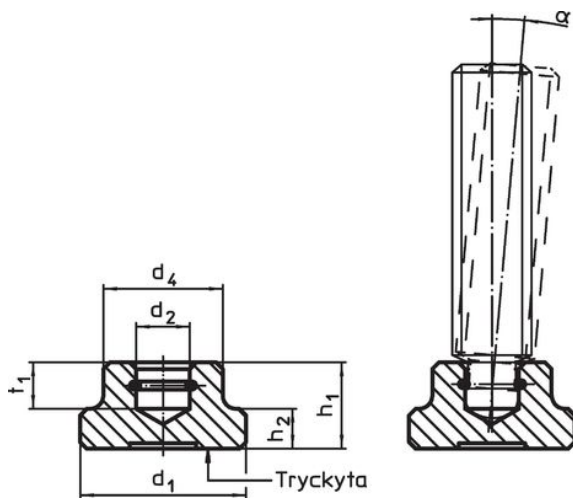


Bild 1

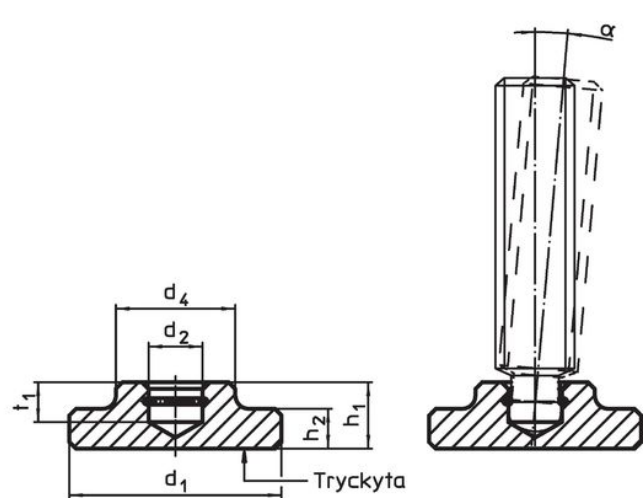


Bild 2

## Orderinformation

d <sub>1</sub>	d <sub>2</sub> H12	Dimension				t <sub>1</sub>	för gängstift med lagertapp DIN 6332	α min.	[g]	Art.nr.
		d <sub>4</sub>	h <sub>1</sub>	h <sub>2</sub>	[mm]					
Låg modell med utökad tappyta och fjäderhållare – Bild 2, rostfritt stål										
32	8,1	18	10	6	6	M10/M12	3°	43	22560.1432	

## Användningsexempel



## Överensstämmelse

### RoHS-kompatibel

Överensstämmer med direktiv 2011/65/EU och direktiv 2015/863

### Innehåller inte SVHC-ämnen

Inga SVHC-ämnen med mer än 0,1 % w/w - SVHC-lista [REACH] per 27.06.2024.

### Innehåller inte ämnen i proposition 65

Inga Proposition 65-ämnen inkluderade  
<https://www.P65Warnings.ca.gov/>

### Fri från konfliktmineraler

Denna produkt innehåller inga ämnen betecknade som konfliktmineraler" såsom tantal, tenn, guld eller volfram från Demokratiska republiken Kongo eller angränsande länder."