

Tryckplatta • DIN 6311 och låg modell
22560.1425

Produktbeskrivning

Kombinerbar med gängstift DIN 6332 med lagertapp EH 22540.

Material

- rostfritt stål

Montering

Tryckplattan skall hållas så att fjäderhållaren ligger i fördjupningen med sin öppna sida nedåt. Gängstiftet skjuts in så mycket som möjligt i riktningen mot öppningsringen, och pressas fast.

Mer information

Ytterligare produkter

- Gängstift, DIN 6332 med lagertapp

Ritning

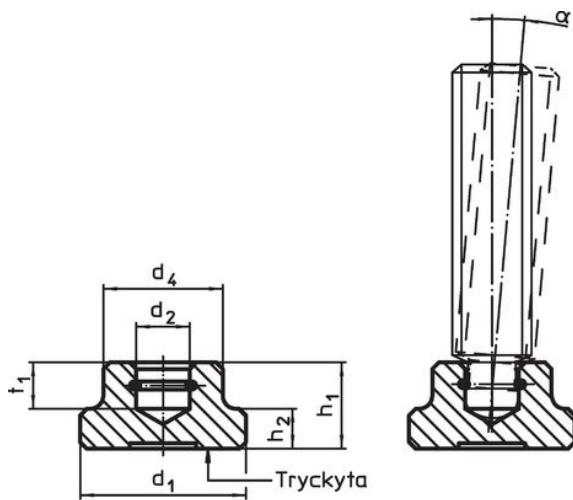


Bild 1

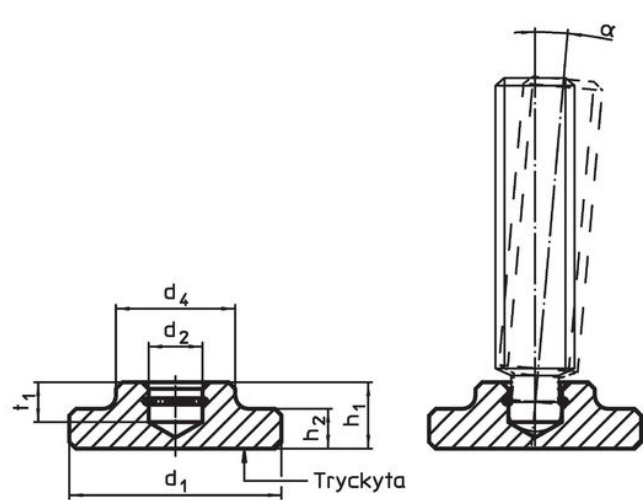



Bild 2

Orderinformation

d ₁	d ₂ H12	Dimension				t ₁	för gängstift med lagertapp DIN 6332 [mm]	α min.	 [g]	Art.nr.
		d ₄	h ₁	h ₂	[mm]					
Låg modell med utökad tappyta och fjäderhållare – Bild 2, rostfritt stål										
25	6,1	12	8	4	4,5	M8	4°	18	22560.1425	

Användningsexempel



Överensstämmelse

RoHS-kompatibel

Överensstämmer med direktiv 2011/65/EU och direktiv 2015/863

Innehåller inte SVHC-ämnen

Inga SVHC-ämnen med mer än 0,1 % w/w - SVHC-lista [REACH] per 23.01.2024.

Innehåller inte ämnen i proposition 65

Inga Proposition 65-ämnen inkluderade
<https://www.P65Warnings.ca.gov/>

Fri från konfliktmineraler

Denna produkt innehåller inga ämnen betecknade som konfliktmineraler" såsom tantal, tenn, guld eller volfram från Demokratiska republiken Kongo eller angränsande länder."