

Tryckplatta • DIN 6311 och låg modell
22560.0432

Produktbeskrivning

Kombinerbar med gängstift DIN 6332 med lagertapp EH 22540.

Material

- Stål, sätthärdat, svartoxiderat

Montering

Tryckplattan skall hållas så att fjäderhållaren ligger i fördjupningen med sin öppna sida nedåt. Gängstiftet skjuts in så mycket som möjligt i riktningen mot öppningsringen, och pressas fast.

Mer information

Ytterligare produkter

- Gängstift, DIN 6332 med lagertapp

Ritning

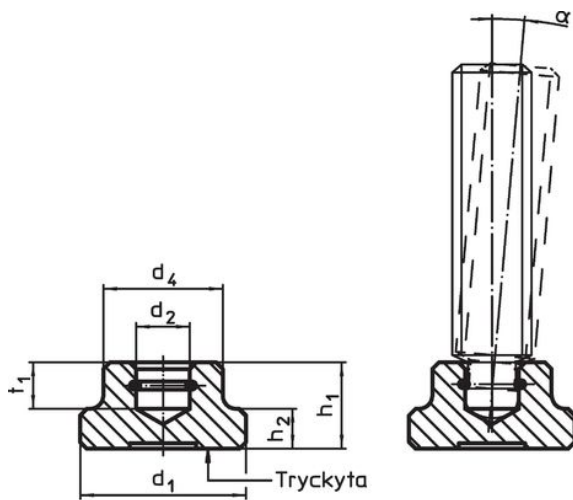


Bild 1

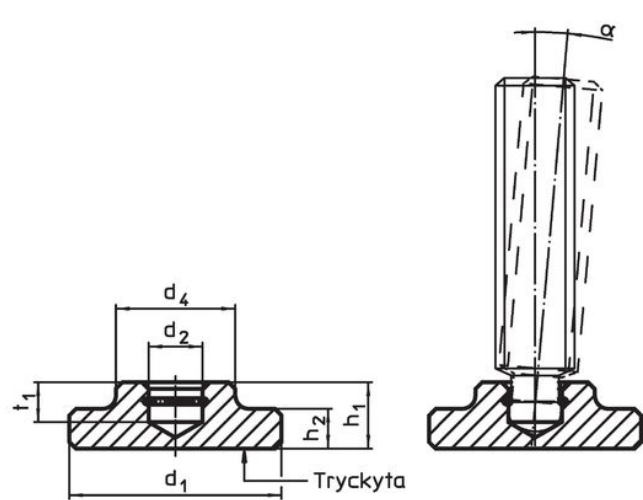


Bild 2

Orderinformation

| d ₁ | d ₂ H12 | Dimension | | | | t ₁ | för gängstift med lagertapp DIN 6332 | α min. | [g] | Art.nr. |
|--|-----------------------|----------------|----------------|----------------|------|----------------|--|-----------|------------|---------|
| | | d ₄ | h ₁ | h ₂ | [mm] | | | | | |
| Låg modell med utökad tappyta och fjäderhållare – Bild 2, stål | | | | | | | | | | |
| 32 | 8,1 | 18 | 10 | 6 | 6 | M10/M12 | 3° | 43 | 22560.0432 | |

Användningsexempel



Överensstämmelse

RoHS-kompatibel

Innehåller bly - överensstämmer enligt undantag 6a / 6b / 6c

Innehåller SVHC-ämnen >0,1 % w/w

Innehåller bly - SVHC-lista [REACH] per 27.06.2024.

Innehåller proposition 65-ämnen



Bly kan orsaka cancer och reproduktionsskador vid exponering
<https://www.P65Warnings.ca.gov/>

Fri från konfliktmineraler

Denna produkt innehåller inga ämnen betecknade som konfliktmineraler" såsom tantal, tenn, guld eller volfram från Demokratiska republiken Kongo eller angränsande länder."