

Tryckplatta • DIN 6311 och låg modell
22560.0425

Produktbeskrivning

Kombinerbar med gängstift DIN 6332 med lagertapp EH 22540.

Material

- Stål, sätthärdat, svartoxiderat

Montering

Tryckplattan skall hållas så att fjäderhållaren ligger i fördjupningen med sin öppna sida nedåt. Gängstiftet skjuts in så mycket som möjligt i riktningen mot öppningsringen, och pressas fast.

Mer information

Ytterligare produkter

- Gängstift, DIN 6332 med lagertapp

Ritning

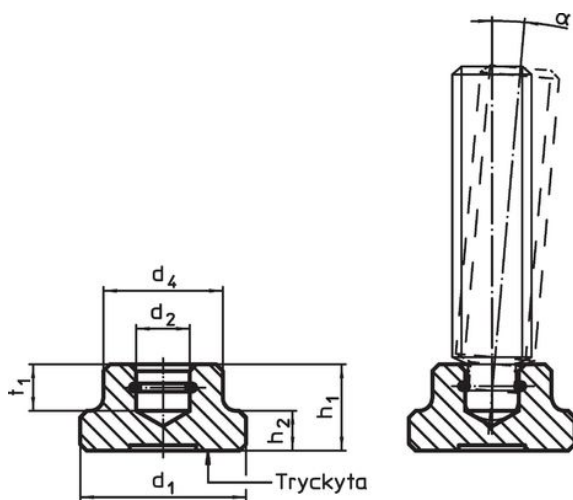


Bild 1

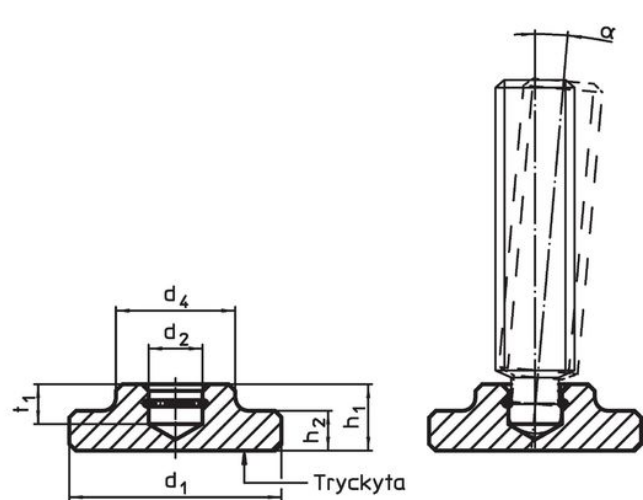

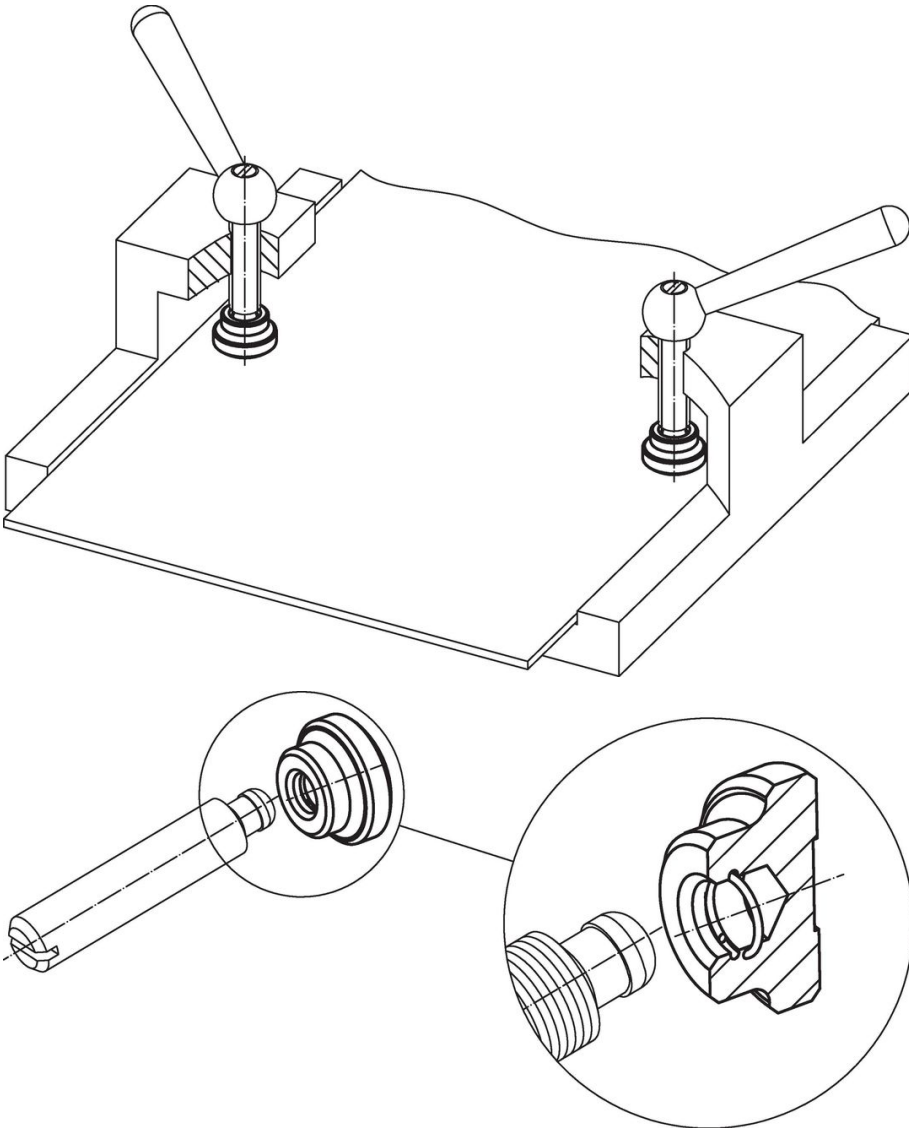


Bild 2

Orderinformation

d ₁	d ₂ H12	Dimension				t ₁	för gängstift med lagertapp DIN 6332 [mm]	α min.	 [g]	Art.nr.
		d ₄	h ₁	h ₂	[mm]					
Låg modell med utökad tappyta och fjäderhållare – Bild 2, stål										
25	6,1	12	8	4	4,5	M8	4°	18	22560.0425	

Användningsexempel



Överensstämmelse

RoHS-kompatibel

Innehåller bly - överensstämmer enligt undantag 6a / 6b / 6c

Innehåller SVHC-ämnen >0,1 % w/w

Innehåller bly - SVHC-lista [REACH] per 23.01.2024

Innehåller proposition 65-ämnen



Bly kan orsaka cancer och reproduktionsskador vid exponering
<https://www.P65Warnings.ca.gov/>

Fri från konfliktmineraler

Denna produkt innehåller inga ämnen betecknade som konfliktmineraler" såsom tantal, tenn, guld eller volfram från Demokratiska republiken Kongo eller angränsande länder."