

Tryckplatta • DIN 6311 och låg modell
22560.0125

Produktbeskrivning

Kombinerbar med gängstift DIN 6332 med lagertapp EH 22540.

Material

- rostfritt stål

Montering

Tryckplattan skall hållas så att fjäderhållaren ligger i fördjupningen med sin öppna sida nedåt. Gängstiftet skjuts in så mycket som möjligt i riktningen mot öppningsringen, och pressas fast.

Mer information

Ytterligare produkter

- Gängstift, DIN 6332 med lagertapp

Ritning

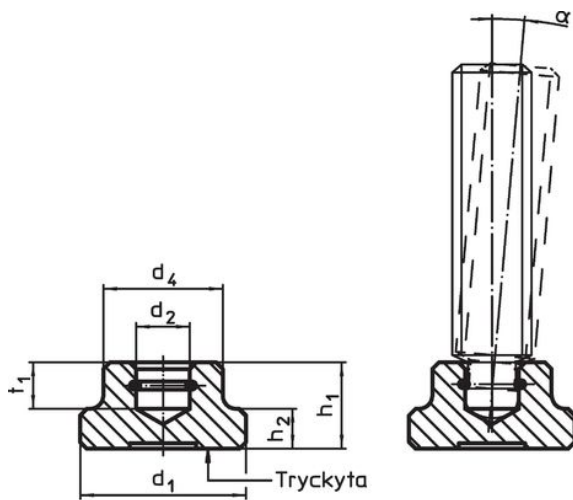


Bild 1

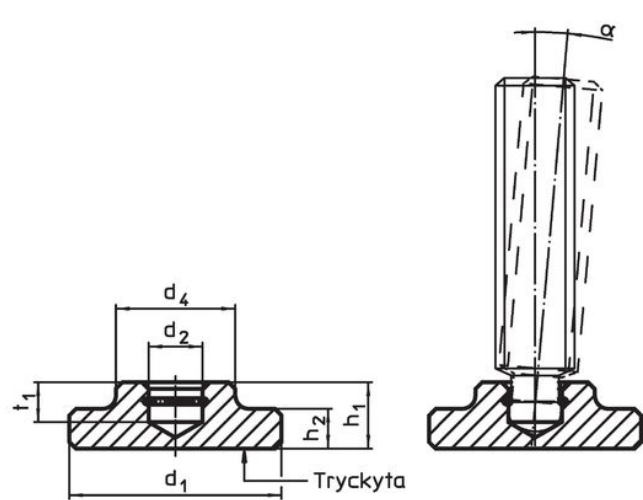


Bild 2

Orderinformation

d_1	d_2 H12	Dimension				för gängstift med lagertapp DIN 6332	α min.		Art.nr.
		d_4	h_1	h_2	t_1	[mm]		[g]	
DIN 6311 med fjäderhållare, form S – Bild 1, rostfritt stål									
25	8,1	18	13	6	7	M12	3°	33	22560.0125

Användningsexempel



Överensstämmelse

RoHS-kompatibel

Överensstämmer med direktiv 2011/65/EU och direktiv 2015/863

Innehåller inte SVHC-ämnen

Inga SVHC-ämnen med mer än 0,1 % w/w - SVHC-lista [REACH] per 27.06.2024.

Innehåller inte ämnen i proposition 65

Inga Proposition 65-ämnen inkluderade
<https://www.P65Warnings.ca.gov/>

Fri från konfliktmineraler

Denna produkt innehåller inga ämnen betecknade som konfliktmineraler" såsom tantal, tenn, guld eller volfram från Demokratiska republiken Kongo eller angränsande länder."