

## Tryckplatta • DIN 6311 och låg modell

22560.0120



## Produktbeskrivning

Kombinerbar med gängstift DIN 6332 med lagertapp EH 22540.

## Material

- rostfritt stål

## Montering

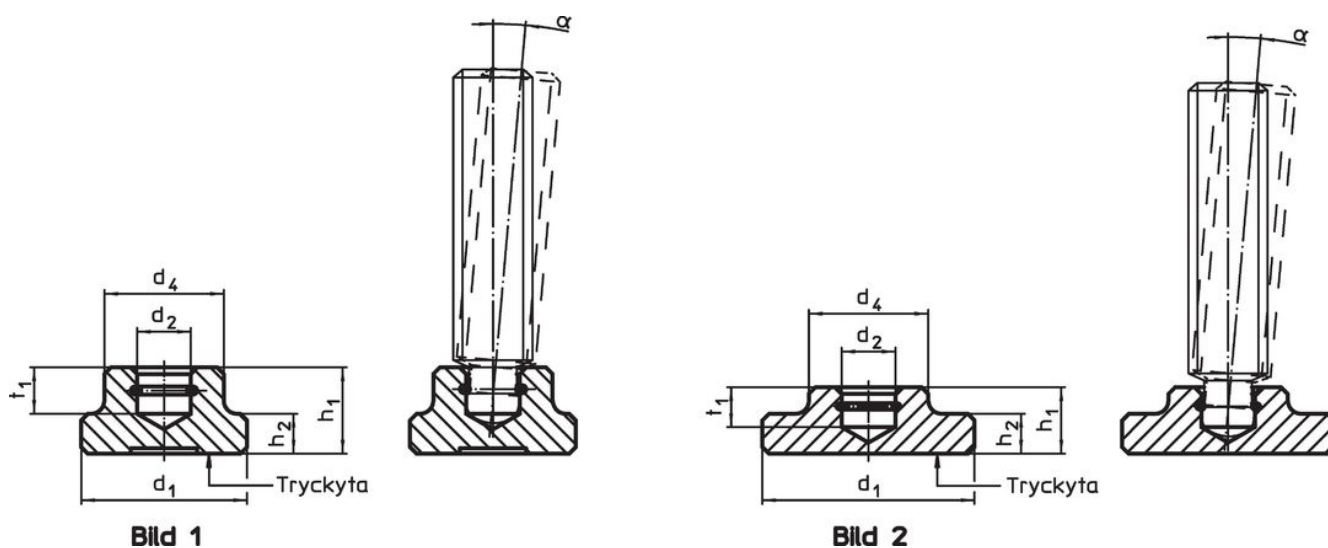
Tryckplattan skall hållas så att fjäderhållaren ligger i fördjupningen med sin öppna sida nedåt. Gängstiftet skjuts in så mycket som möjligt i riktningen mot öppningsringen, och pressas fast.

## Mer information


## Ytterligare produkter

- Gängstift, DIN 6332 med lagertapp

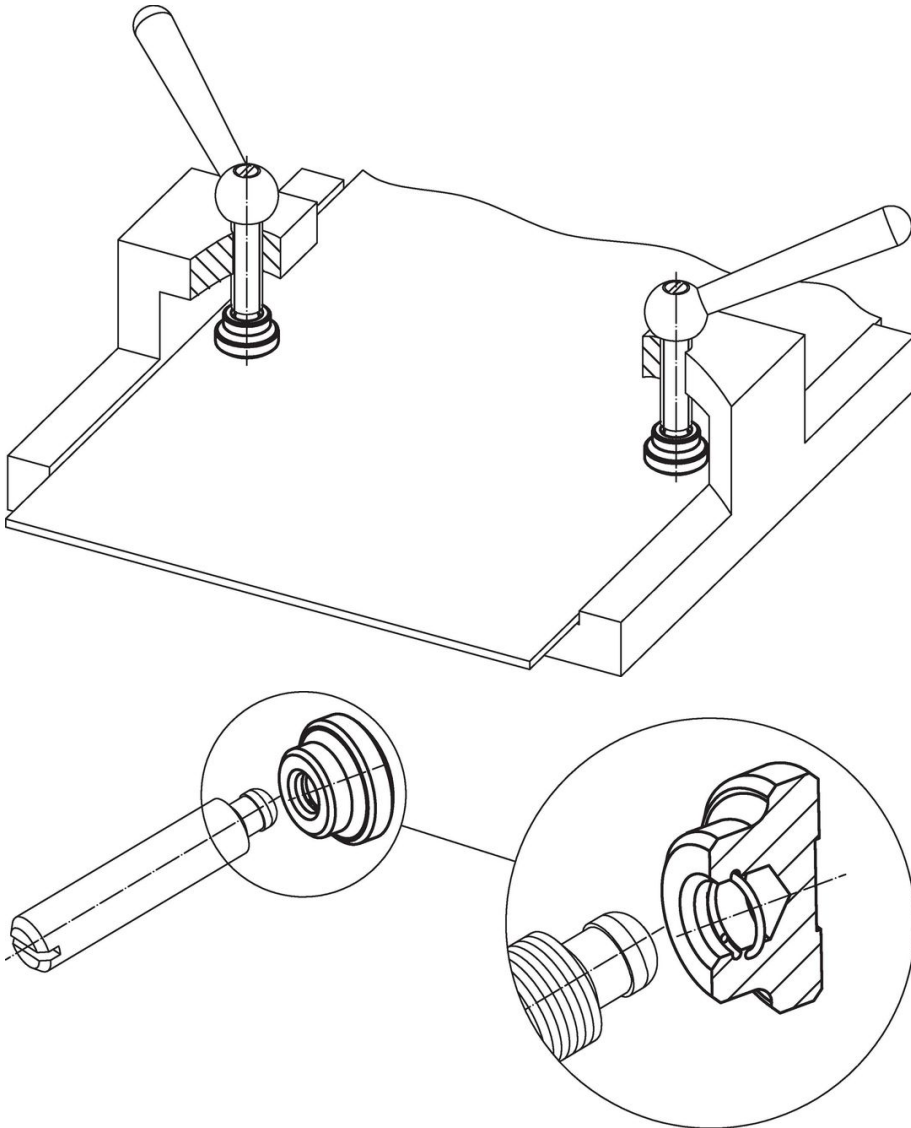
## Ritning



## Orderinformation

$d_1$	$d_2$ H12	Dimension				för gängstift med lagertapp DIN 6332	$\alpha$ min.		Art.nr.
		$d_4$	$h_1$	$h_2$	$t_1$	[mm]	[mm]	[g]	
DIN 6311 med fjäderhållare, form S – Bild 1, rostfritt stål									
20	8,1	15	11	5	6	M10	3°	18	22560.0120

## Användningsexempel



## Överensstämmelse

### RoHS-kompatibel

Överensstämmer med direktiv 2011/65/EU och direktiv 2015/863

### Innehåller inte SVHC-ämnen

Inga SVHC-ämnen med mer än 0,1 % w/w - SVHC-lista [REACH] per 27.06.2024.

### Innehåller inte ämnen i proposition 65

Inga Proposition 65-ämnen inkluderade  
<https://www.P65Warnings.ca.gov/>

### Fri från konfliktmineraler

Denna produkt innehåller inga ämnen betecknade som konfliktmineraler" såsom tantal, tenn, guld eller volfram från Demokratiska republiken Kongo eller angränsande länder."