

Tryckplatta • DIN 6311 och låg modell
22560.0032

Produktbeskrivning

Kombinerbar med gängstift DIN 6332 med lagertapp EH 22540.

Material

- Stål, sätthärdat, svartoxiderat

Montering

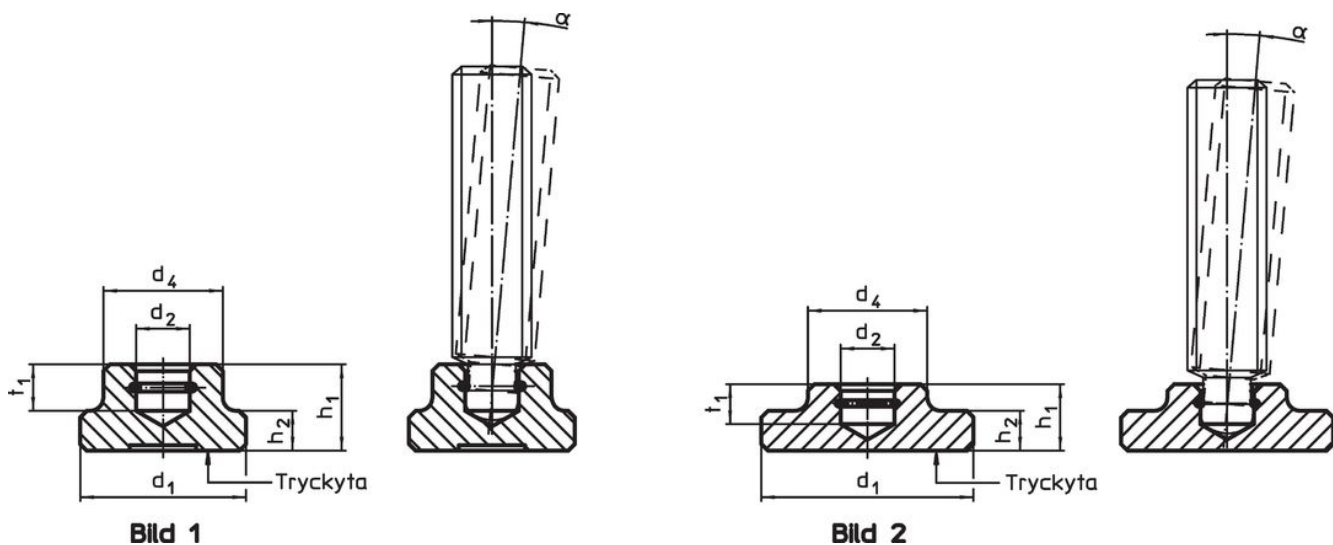
Tryckplattan skall hållas så att fjäderhållaren ligger i fördjupningen med sin öppna sida nedåt. Gängstiftet skjuts in så mycket som möjligt i riktningen mot öppningsringen, och pressas fast.

Mer information


Ytterligare produkter

- Gängstift, DIN 6332 med lagertapp

Ritning



Orderinformation

d ₁	d ₂ H12	Dimension				t ₁	för gängstift med lagertapp DIN 6332 [mm]	α min.	 [g]	Art.nr.
		d ₄	h ₁	h ₂	[mm]					
DIN 6311 med fjäderhållare, form S – Bild 1, stål										
32	12,1	22	15	7	7,5	M16	5°	58	22560.0032	

Användningsexempel



Överensstämmelse

RoHS-kompatibel

Innehåller bly - överensstämmer enligt undantag 6a / 6b / 6c

Innehåller SVHC-ämnen >0,1 % w/w

Innehåller bly - SVHC-lista [REACH] per 27.06.2024.

Innehåller proposition 65-ämnen



Bly kan orsaka cancer och reproduktionsskador vid exponering
<https://www.P65Warnings.ca.gov/>

Fri från konfliktmineraler

Denna produkt innehåller inga ämnen betecknade som konfliktmineraler" såsom tantal, tenn, guld eller volfram från Demokratiska republiken Kongo eller angränsande länder."