

Tryckplatta • DIN 6311 och låg modell 22560.0016



Produktbeskrivning

Kombinerbar med gängstift DIN 6332 med lagertapp EH 22540.

Material

- Stål, sätthärdat, svartoxiderat

Montering

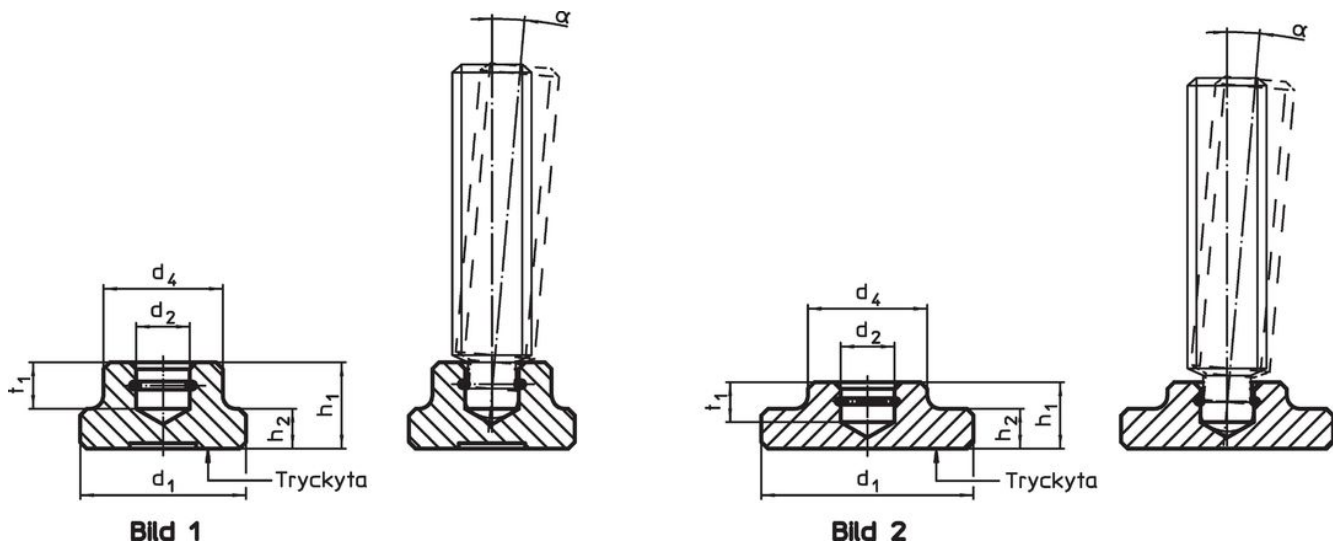
Tryckplattan skall hållas så att fjäderhållaren ligger i fördjupningen med sin öppna sida nedåt. Gängstiftet skjuts in så mycket som möjligt i riktningen mot öppningsringen, och pressas fast.

Mer information


Ytterligare produkter

- Gängstift, DIN 6332 med lagertapp

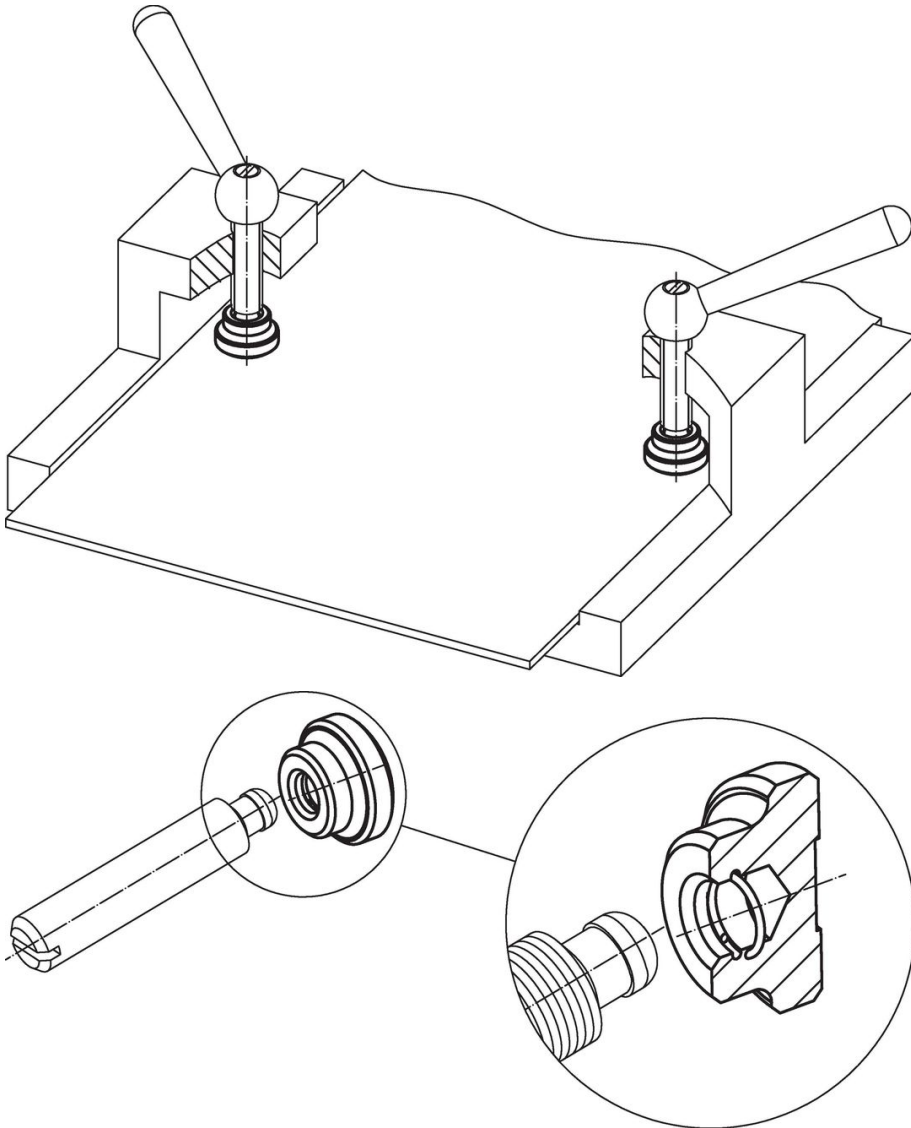
Ritning



Orderinformation

d_1	d_2 H12	Dimension				för gängstift med lagertapp DIN 6332	α min.		Art.nr.
		d_4	h_1	h_2	t_1	[mm]	[mm]	[g]	
DIN 6311 med fjäderhållare, form S – Bild 1, stål									
16	6,1	12	9	4	5	M8	4°	9,4	22560.0016

Användningsexempel



Överensstämmelse

RoHS-kompatibel

Innehåller bly - överensstämmer enligt undantag 6a / 6b / 6c

Innehåller SVHC-ämnen >0,1 % w/w

Innehåller bly - SVHC-lista [REACH] per 27.06.2024.

Innehåller proposition 65-ämnen



Bly kan orsaka cancer och reproduktionsskador vid exponering
<https://www.P65Warnings.ca.gov/>

Fri från konfliktmineraler

Denna produkt innehåller inga ämnen betecknade som konfliktmineraler" såsom tantal, tenn, guld eller volfram från Demokratiska republiken Kongo eller angränsande länder."