

Gängstift • DIN 6332 med lagertapp
22540.1501

Produktbeskrivning

Gängstift är spänskruvar som där spännkraften kan ligga direkt mot änden. Ändens yta är härdad på stålversionen.

För känsliga ytor, tryckplatta EH 22560. (DIN 6311 och låg version) kan monteras på änden. Tryckplattans snäkring skapar en koppling mellan gängstiftet och tryckplattan och kan kopplas ifrån för hand.

Dessa gängstift med lagertapp har en extra radie "r" på lagertappen (optimerad jämfört med DIN 6332), vilket gör monteringen av tryckplatta mycket enklare.

Lagertappens diameter är mindre än gängstiftets gänga, så de kan gängas in från båda håll.

Material

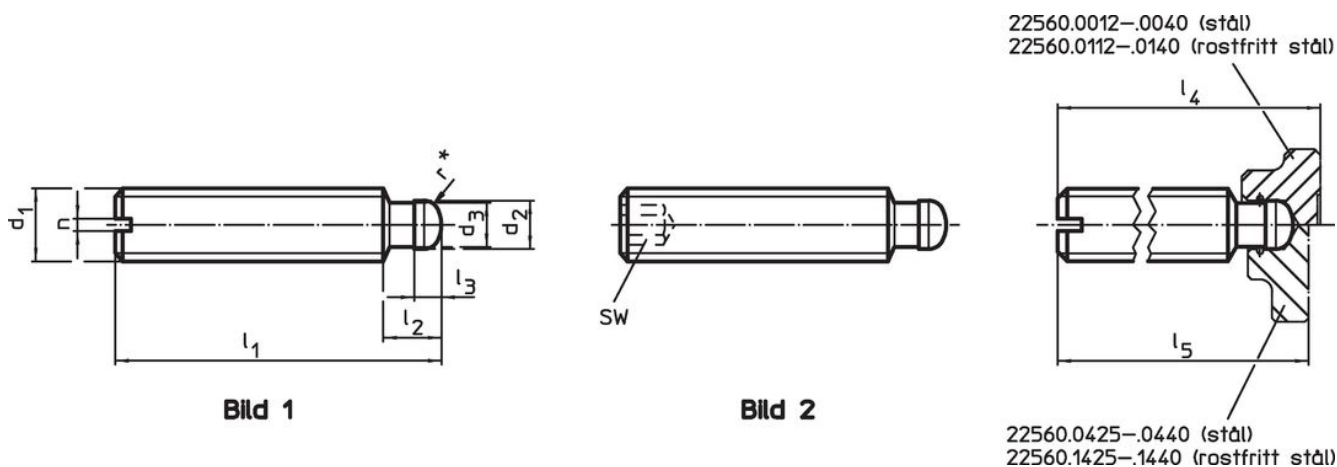
- rostfritt stål

Mer information

Ytterligare produkter

- Tryckplatta, DIN 6311 och låg modell

Ritning

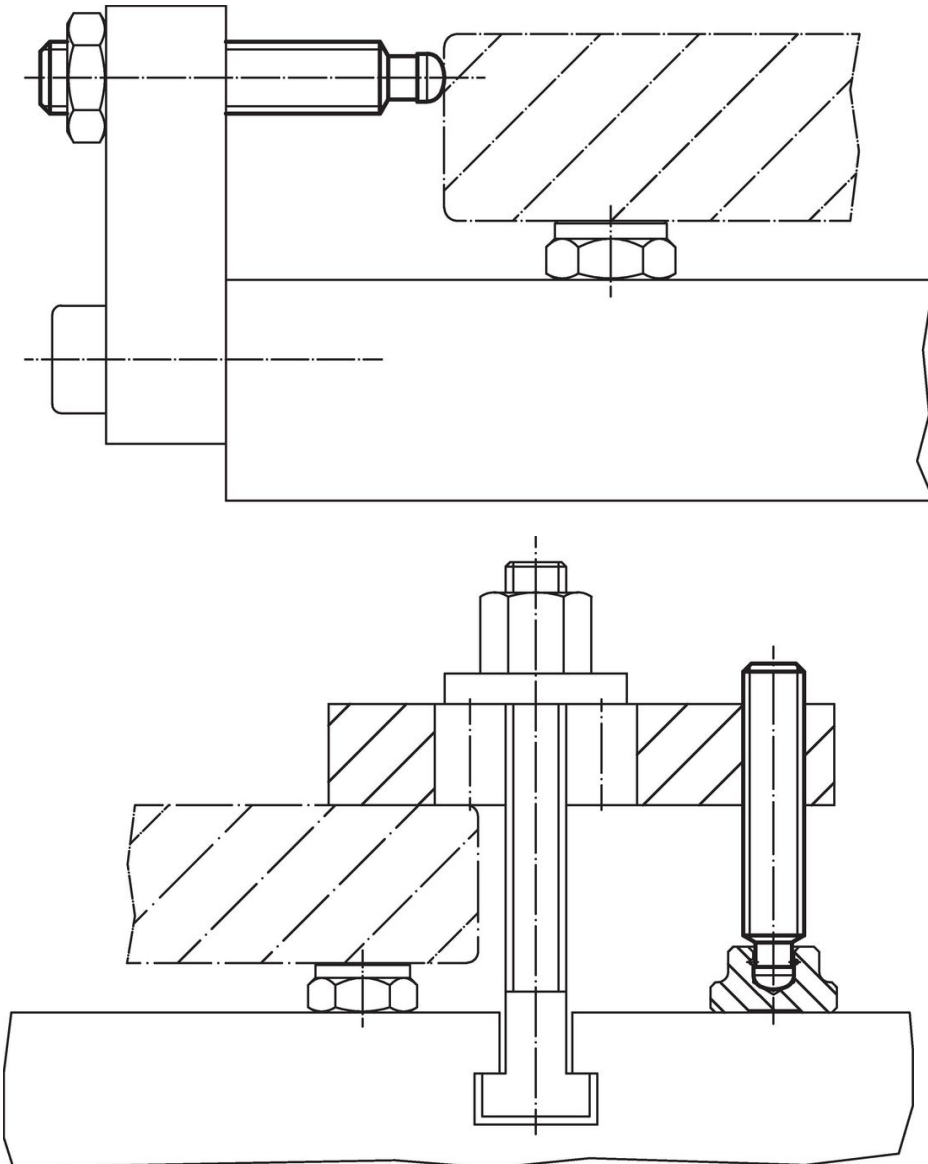


* För att underlätta montering har DIN 6332 kompletterats med (r)

Orderinformation

d_1	l_1	d_2 h11	Dimension				SW		Art.nr.
			d_3	l_2	l_3	l_4			
			[mm]			~	[mm]	[g]	
med invändig sexkant (IS) – Bild 2, rostfritt stål									
M20	100	15,5	14,4	14	5,5	105,5	10	178	22540.1501

Användningsexempel



Överensstämmelse

RoHS-kompatibel

Överensstämmer med direktiv 2011/65/EU och direktiv 2015/863

Innehåller inte SVHC-ämnen

Inga SVHC-ämnen med mer än 0,1 % w/w - SVHC-lista [REACH] per 27.06.2024.

Innehåller inte ämnen i proposition 65

Inga Proposition 65-ämnen inkluderade
<https://www.P65Warnings.ca.gov/>

Fri från konfliktmineraler

Denna produkt innehåller inga ämnen betecknade som konfliktmineraler" såsom tantal, tenn, guld eller volfram från Demokratiska republiken Kongo eller angränsande länder."