

Gängstift • DIN 6332 med lagertapp  
22540.1402

## Produktbeskrivning

Gängstift är spännskravar som där spännkraften kan ligga direkt mot änden. Ändens yta är härdad på stålversionen.

För känsliga ytor, tryckplatta EH 22560. (DIN 6311 och låg version) kan monteras på änden. Tryckplattans snäkring skapar en koppling mellan gängstiftet och tryckplattan och kan kopplas ifrån för hand.

Dessa gängstift med lagertapp har en extra radie "r" på lagertappen (optimerad jämfört med DIN 6332), vilket gör monteringen av tryckplatta mycket enklare.

Lagertappens diameter är mindre än gängstiftets gänga, så de kan gängas in från båda håll.

## Material

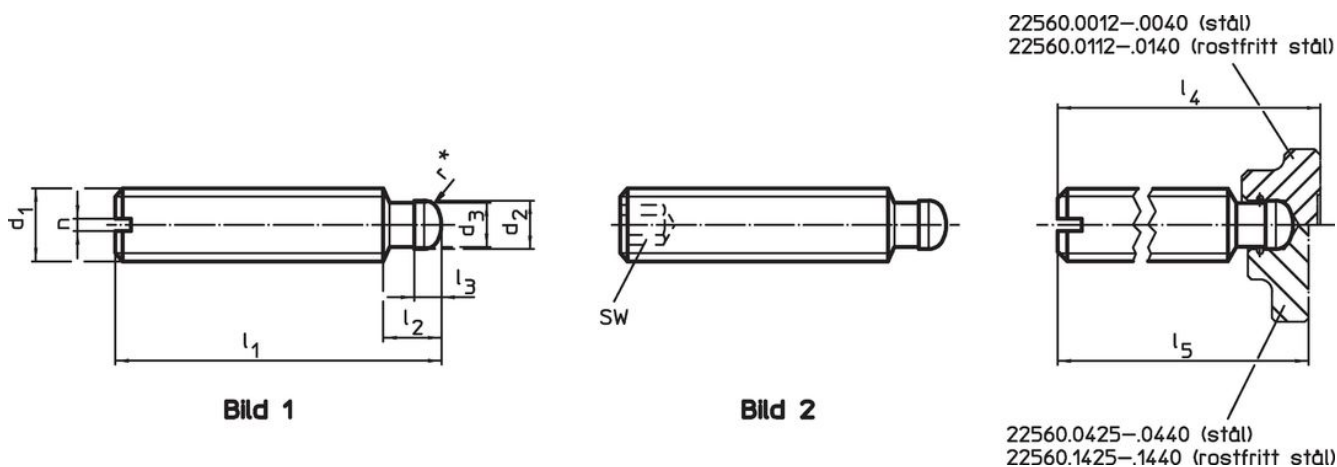
- rostfritt stål

## Mer information

## Ytterligare produkter

- Tryckplatta, DIN 6311 och låg modell

## Ritning



\* För att underlätta montering har DIN 6332 kompletterats med (r)

## Orderinformation

Dimension								SW	Art.nr.	
$d_1$	$l_1$	$d_2$ h11	$d_3$	$l_2$	$l_3$	$l_4$ ~	$l_5$ ~	[mm]		[g]
med invändig sexkant (IS) – Bild 2, rostfritt stål										
M10	80	8	7,2	9	4,5	83,6	82,6	5	36	22540.1402

## Användningsexempel



## Överensstämmelse

### RoHS-kompatibel

Överensstämmer med direktiv 2011/65/EU och direktiv 2015/863

### Innehåller inte SVHC-ämnen

Inga SVHC-ämnen med mer än 0,1 % w/w - SVHC-lista [REACH] per 23.01.2024.

### Innehåller inte ämnen i proposition 65

Inga Proposition 65-ämnen inkluderade  
<https://www.P65Warnings.ca.gov/>

### Fri från konfliktmineraler

Denna produkt innehåller inga ämnen betecknade som konfliktmineraler" såsom tantal, tenn, guld eller volfram från Demokratiska republiken Kongo eller angränsande länder."