

Gängstift • DIN 6332 med lagertapp 22540.1102



Produktbeskrivning

Gängstift är spänskruvar som där spännkraften kan ligga direkt mot änden. Ändens yta är härdad på stålversionen.
För känsliga ytor, tryckplatta EH 22560. (DIN 6311 och låg version) kan monteras på änden. Tryckplattans snäkring skapar en koppling mellan gängstiftet och tryckplattan och kan kopplas ifrån för hand.
Dessa gängstift med lagertapp har en extra radie "r" på lagertappen (optimerad jämfört med DIN 6332), vilket gör monteringen av tryckplatta mycket enklare.
Lagertappens diameter är mindre än gängstiftets gänga, så de kan gängas in från båda håll.

Material

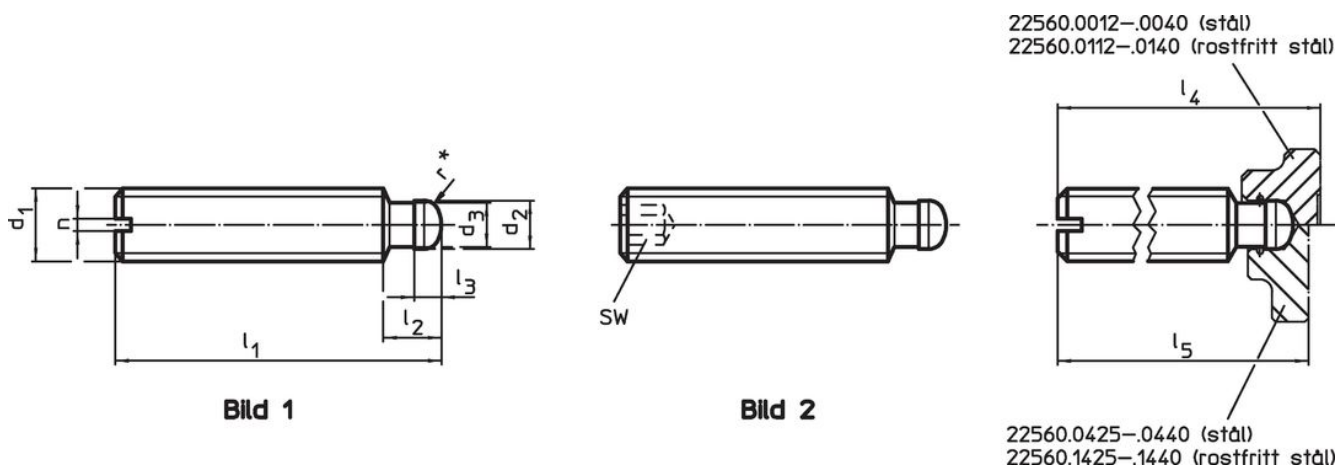
- rostfritt stål

Mer information

Ytterligare produkter

- Tryckplatta, DIN 6311 och låg modell

Ritning



* För att underlätta montering har DIN 6332 kompletterats med (r)

Orderinformation

Dimension										Art.nr.
d ₁	l ₁	d ₂ h11	d ₃	l ₂	l ₃	l ₄ ~	l ₅ ~	n	[g]	
slitsad (S) – Bild 1, rostfritt stål										
M10	80	8	7,2	9	4,5	83,6	82,6	1,6	37	22540.1102

Användningsexempel



Överensstämmelse

RoHS-kompatibel

Överensstämmer med direktiv 2011/65/EU och direktiv 2015/863

Innehåller inte SVHC-ämnen

Inga SVHC-ämnen med mer än 0,1 % w/w - SVHC-lista [REACH] per 27.06.2024.

Innehåller inte ämnen i proposition 65

Inga Proposition 65-ämnen inkluderade
<https://www.P65Warnings.ca.gov/>

Fri från konfliktmineraler

Denna produkt innehåller inga ämnen betecknade som konfliktmineraler" såsom tantal, tenn, guld eller volfram från Demokratiska republiken Kongo eller angränsande länder."