

Gängstift • DIN 6332 med lagertapp

22540.0162



Produktbeskrivning

Gängstift är spänskruvar som där spännkraften kan ligga direkt mot änden. Ändens yta är härdad på stålversionen.

För känsliga ytor, tryckplatta EH 22560. (DIN 6311 och låg version) kan monteras på änden. Tryckplattans snäkring skapar en koppling mellan gängstiftet och tryckplattan och kan kopplas ifrån för hand.

Dessa gängstift med lagertapp har en extra radie "r" på lagertappen (optimerad jämfört med DIN 6332), vilket gör monteringen av tryckplatta mycket enklare.

Lagertappens diameter är mindre än gängstiftets gänga, så de kan gängas in från båda håll.

Material

- Stål, kvalitet 5.8, svartoxiderat; Lagertappen härdad

Mer information

Ytterligare produkter

- Tryckplatta, DIN 6311 och låg modell

Ritning

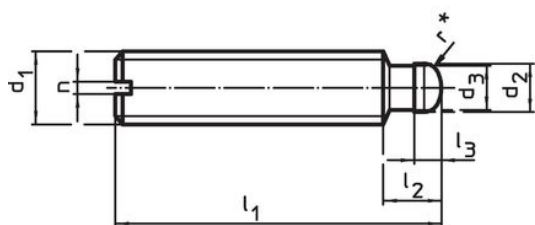


Bild 1

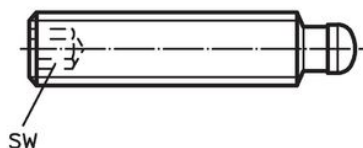
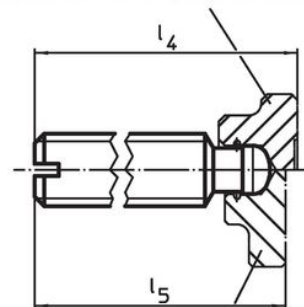


Bild 2

22560.0012–.0040 (stål)
22560.0112–.0140 (rostfritt stål)



22560.0425–.0440 (stål)
22560.1425–.1440 (rostfritt stål)

* För att underlätta montering har DIN 6332 kompletterats med (r)

Orderinformation

d ₁	l ₁	d ₂ h11	d ₃	Dimension				n	[g]	Art.nr.
				l ₂	l ₃	l ₄	l ₅			
[mm]										
slitsad (S) – Bild 1, stål										
M16	100	12	11	12	5	105,4	102,9	2,5	124	22540.0162

Användningsexempel



Överensstämmelse

RoHS-kompatibel

Innehåller bly - överensstämmer enligt undantag 6a / 6b / 6c

Innehåller SVHC-ämnen >0,1 % w/w

Innehåller bly - SVHC-lista [REACH] per 27.06.2024.

Innehåller proposition 65-ämnen



Bly kan orsaka cancer och reproduktionsskador vid exponering
<https://www.P65Warnings.ca.gov/>

Fri från konfliktmineraler

Denna produkt innehåller inga ämnen betecknade som konfliktmineraler" såsom tantal, tenn, guld eller volfram från Demokratiska republiken Kongo eller angränsande länder."