

Spännlåspinnar • med knapphandtag

22420.0044



Produktbeskrivning

För snabb fasthållning, låsning, justering och växling i blindhål (H11) utan extra lokaliseringsbussningar.

Snabbt och enkelt lossande av upprepade sammanfogningars. Flexibelt användande eftersom kulorna spänns fast mellan pinne och hål.

Alla modeller är rostbeständiga. Vid användning av modellen i rostfritt stål 1.4542: hög hållfast, härdad, nötningsbeständigt stift med hög last kapacitet.

Material

Bult

- Rostfritt stål 1.4542, utskiljningshärdad

Handtag

- Aluminium, svart liknande RAL 9005

Tryckknapp

- Sätthärdat stål, nitrerad, gul liknande RAL 1016

Fjäder

- rostfritt stål

Montering

Enkla H11-borrhål är tillräckliga.

Mounting:

1. Press in the button and hold it down
2. Insert the lifting pin
3. Release the button (The button must be back in its original position)

Dismantling:

1. Press in the button and hold it down.
2. Remove the lifting pin.
3. Release the button.

Drift

Spännlåspinnar kan användas i blinda hål. Hållkrafterna som uppnås i ett H11-borrhål beror på materialet hos motparten.

* härdat stål - min. 30N

* mjukt stål - min. 120N

* rostfritt stål, mjukt - min. 120N

* Aluminiumlegering - min. 250N

Mer information

Not

Specialutförande på begäran.

Spännlåspinnen får ej användas för lyft.

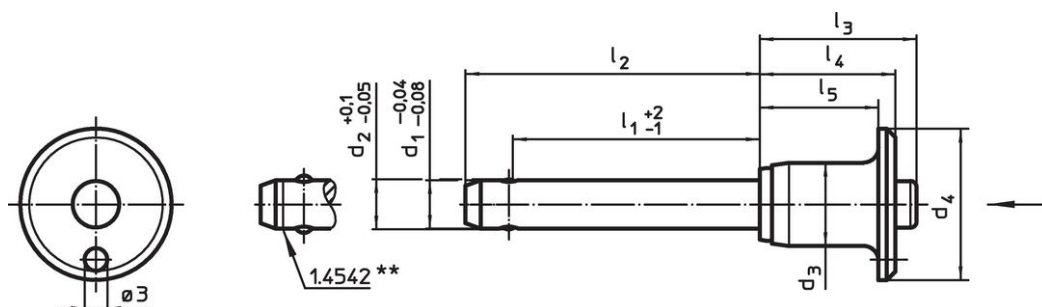
Tillbehör

Kan enkelt förses med hållare EH 22400.

Ytterligare produkter

- Hållare

Ritning



** Utförande av rostfritt stål 1.4542 med markering.

Orderinformation

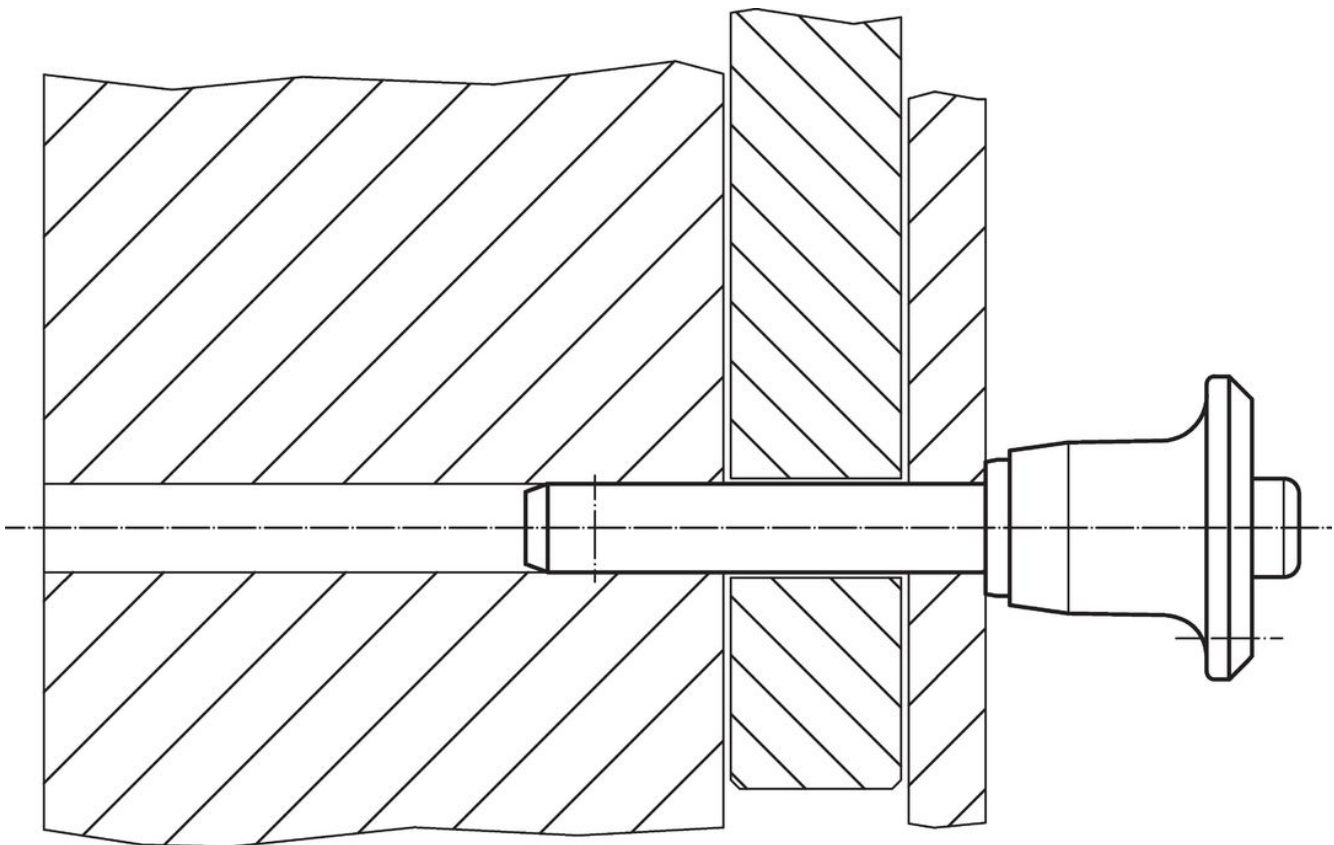
Dimension										Hållkraft ¹⁾ min. Steel, soft [N]	Lokali- serings hål H11 [mm]	Temperatur		Skjuvmotstånd dubbel ²⁾ min. [kN]	Art.nr.	
d ₁	l ₁	d ₂	d ₃	d ₄	l ₂	l ₃	l ₄	l ₅	min.			max.	[g]			[°C]
-0,04	+2	+0,1														
-0,08	-1	-0,05														
rostfritt stål																
8	20	8,3	14,1	25	28,6	27,3	22,6	18,6	120	8	-30	150	29	63	22420.0044	

¹⁾ Hållkraften beror på materialet hos motparten - för ytterligare värden se "användning"

²⁾ Skjuvmotstånd motsvarande DIN 50141

Användningsexempel





Överensstämmelse

Icke-RoHS-kompatibel

Överensstämmer inte med direktiv 2011/65/EU och direktiv 2015/863

Innehåller SVHC-ämnen >0,1 % w/w

Innehåller bly - SVHC-lista [REACH] per 27.06.2024.

Innehåller proposition 65-ämnen



Bly kan orsaka cancer och reproduktionsskador vid exponering

<https://www.P65Warnings.ca.gov/>

Fri från konfliktmineraler

Denna produkt innehåller inga ämnen betecknade som konfliktmineraler" såsom tantal, tenn, guld eller volfram från Demokratiska republiken Kongo eller angränsande länder."