

## Spännlåspinnar • med knapphandtag

22410.0048



## Produktbeskrivning

För snabb fasthållning, låsning, justering och växling i blindhål (H11) utan extra lokaliseringsbussningar.

Snabbt och enkelt lossande av upprepade sammanfogningars. Flexibelt användande eftersom kulorna spänns fast mellan pinne och hål.

Alla modeller är rostbeständiga. Vid användning av modellen i rostfritt stål 1.4542: hög hållfast, härdad, nötningsbeständigt stift med hög last kapacitet.

## Material

## Bult

- Rostfritt stål 1.4305

## Handtag

- Aluminium, svart liknande RAL 9005

## Tryckknapp

- Sätthärdat stål, nitrerad, gul liknande RAL 1016

## Fjäder

- rostfritt stål

## Montering

Enkla H11-borrhål är tillräckliga.

## Mounting:

1. Press in the button and hold it down
2. Insert the lifting pin
3. Release the button (The button must be back in its original position)

## Dismantling:

1. Press in the button and hold it down.
2. Remove the lifting pin.
3. Release the button.

## Drift

Spännlåspinnar kan användas i blinda hål. Hållkrafterna som uppnås i ett H11-borrhål beror på materialet hos motparten.

\* härdat stål - min. 30N

\* mjukt stål - min. 120N

\* rostfritt stål, mjukt - min. 120N

\* Aluminiumlegering - min. 250N

## Mer information

## Not

Specialutförande på begäran.

Spännlåspinnen får ej användas för lyft.

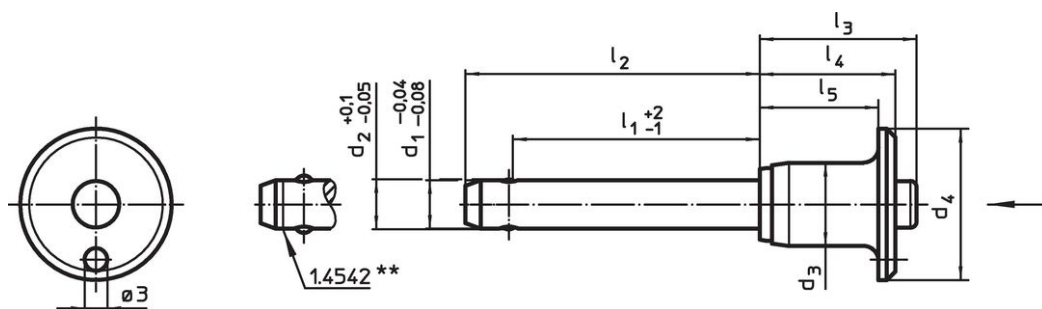
## Tillbehör

Kan enkelt förses med hållare EH 22400.

## Ytterligare produkter

- Hållare

## Ritning



\*\* Utförande av rostfritt stål 1.4542 med markering.

## Orderinformation

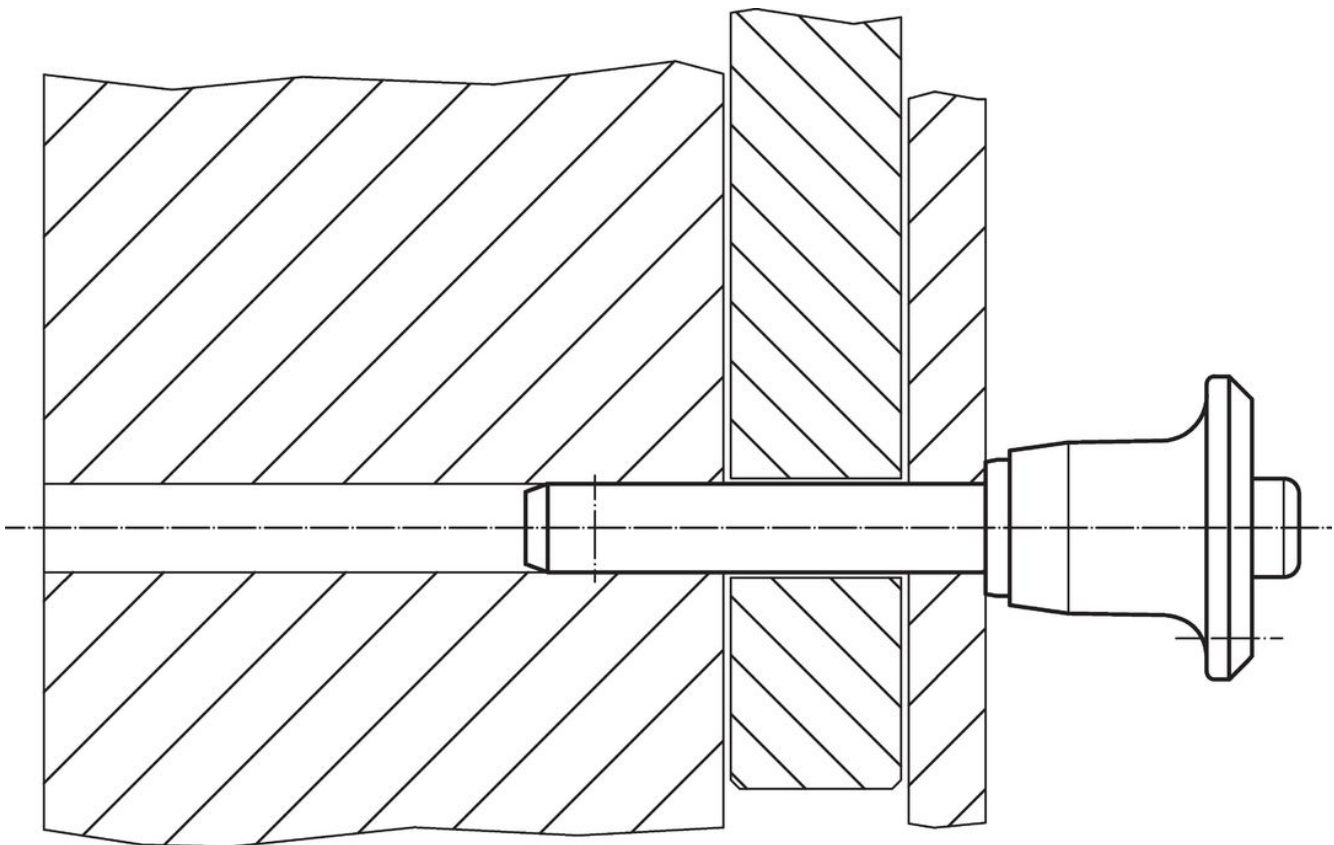
Dimension										Hållkraft <sup>1)</sup> min. Steel, soft [N]	Lokali- serings hål H11 [mm]	Temperatur		Skjuvmotstånd dubbel <sup>2)</sup> min. [kN]	Art.nr.	
d <sub>1</sub>	l <sub>1</sub>	d <sub>2</sub>	d <sub>3</sub>	d <sub>4</sub>	l <sub>2</sub>	l <sub>3</sub>	l <sub>4</sub>	l <sub>5</sub>	min.			max.	[°C]			[g]
-0,04	+2	+0,1														
-0,08	-1	-0,05														
rostfritt stål																
8	40	8,3	14,1	25	48,6	27,3	22,6	18,6	120	8	-30	150	36	38	22410.0048	

<sup>1)</sup> Hållkraften beror på materialet hos motparten - för ytterligare värden se "användning"

<sup>2)</sup> Skjuvmotstånd motsvarande DIN 50141

## Användningsexempel





## Överensstämmelse

### Icke-RoHS-kompatibel

Överensstämmer inte med direktiv 2011/65/EU och direktiv 2015/863

### Innehåller SVHC-ämnen >0,1 % w/w

Innehåller bly - SVHC-lista [REACH] per 27.06.2024.

### Innehåller proposition 65-ämnen



Bly kan orsaka cancer och reproduktionsskador vid exponering

<https://www.P65Warnings.ca.gov/>

### Fri från konfliktmineraler

Denna produkt innehåller inga ämnen betecknade som konfliktmineraler" såsom tantal, tenn, guld eller volfram från Demokratiska republiken Kongo eller angränsande länder."