

Lokaliseringsbussningar • för kullåspinnar

22400.0927



Produktbeskrivning

Detta utförande med hål på den främre ytan (bild 2) lämpar sig för applikationer som kräver installation i jämnhöjd med ytan.

Lokaliseringsbussningar används för snabb och säker lokalisering för kullåspinnar EH 22340., EH 22350., EH 22370. och EH 22380. samt kulpinnar EH 22400.

Optimerad centrering tack vare exakt ring (t.ex.. snabb montering av plattor eller komponenter).

Alla modeller är rost och slitbeständiga.

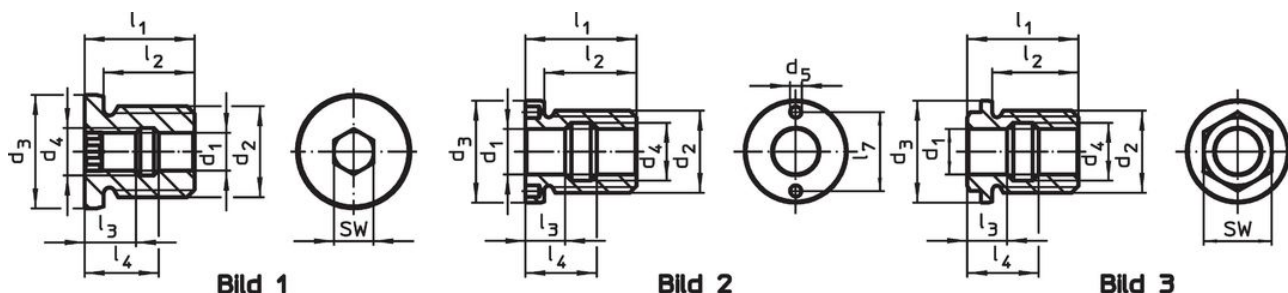
Material

- Rostfritt stål 1.4305

Montering

Detta utförande med hål på den främre ytan (bild 2) kan monteras med hjälp av en ställbar tappnyckel alternativt en haknyckel. Säkerställer toleranser och konsekvent funktion. Enkel inkorporering i olika material. Kan användas i tunnväggiga detaljer. Applicerbar från båda sidor.

Ritning



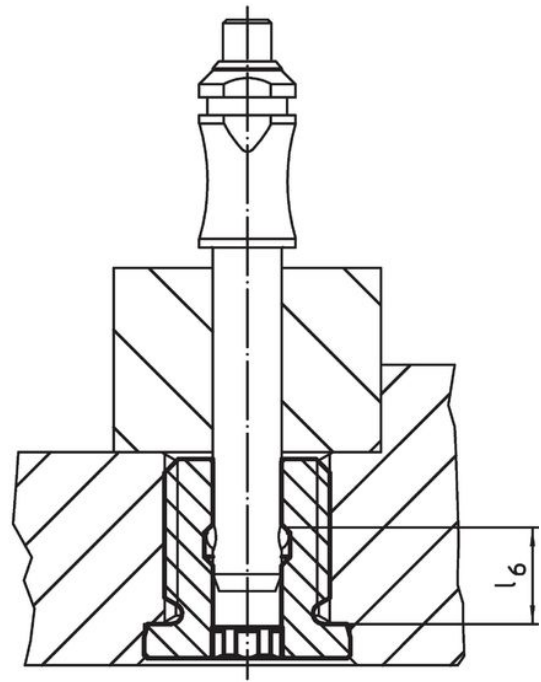
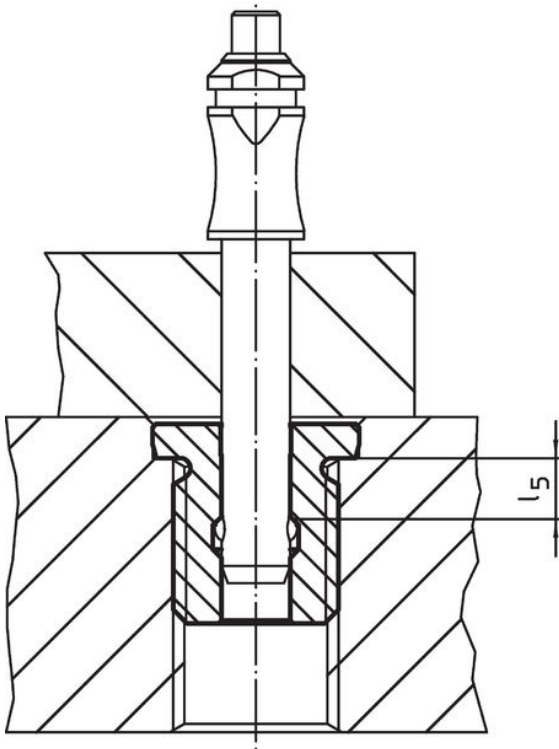
Orderinformation

Dimension													[g]	Art.nr.	
d ₁	d ₂	d ₃	d ₄	d ₅	l ₁	l ₂	l ₃	l ₄	l ₅	l ₆	l ₇				
H11		h9		+0,1											
[mm]															
slät, med hål i fram – Bild 2															
25	M42	50	32	5,1	65	57	26,5	38,5	13,3	21,8	36	350	22400.0927		

Tillbehör

	Passar till storlek d ₁ [mm]	För utförande bild	Stift distans ±0,1 [mm]	Stift diameter -0,1 [mm]	Fyrkantshål [tum]	[g]	Art.nr.
justerbar haknyckel, förskjutning							
	10/12/16/20/25	2	–	5		309	22350.1991
haknyckel (hylsnyckelinsats)							
	25	2	36	5	1/2	363	22350.1999

Användningsexempel



Överensstämmelse

RoHS-kompatibel

Överensstämmer med direktiv 2011/65/EU och direktiv 2015/863

Innehåller inte SVHC-ämnen

Inga SVHC-ämnen med mer än 0,1 % w/w - SVHC-lista [REACH] per 27.06.2024.

Innehåller inte ämnen i proposition 65

Inga Proposition 65-ämnen inkluderade
<https://www.P65Warnings.ca.gov/>

Fri från konfliktmineraler

Denna produkt innehåller inga ämnen betecknade som konfliktmineraler" såsom tantal, tenn, guld eller volfram från Demokratiska republiken Kongo eller angränsande länder."