

Lokaliseringsbussningar • för kullåspinnar

22400.0906



Produktbeskrivning

Detta utförande med hål på den främre ytan (bild 2) lämpar sig för applikationer som kräver installation i jämnhöjd med ytan.

Lokaliseringsbussningar används för snabb och säker lokalisering för kullåspinnar EH 22340., EH 22350., EH 22370. och EH 22380. samt kullåspinnar EH 22400.

Optimerad centrering tack vare exakt ring (t.ex.. snabb montering av plattor eller komponenter). Alla modeller är rost och slitbeständiga.

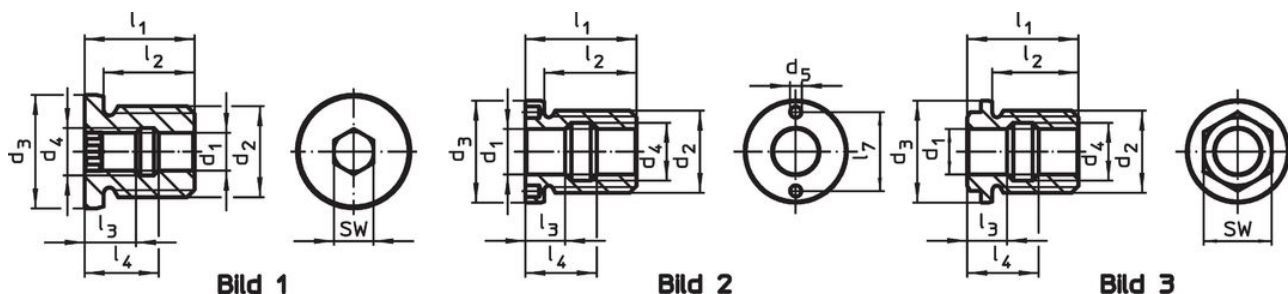
Material

- Rostfritt stål 1.4305

Montering

Detta utförande med hål på den främre ytan (bild 2) kan monteras med hjälp av en ställbar tappnyckel alternativt en haknyckel. Säkerställer toleranser och konsekvent funktion. Enkel inkorporering i olika material. Kan användas i tunnväggiga detaljer. Applicerbar från båda sidor.

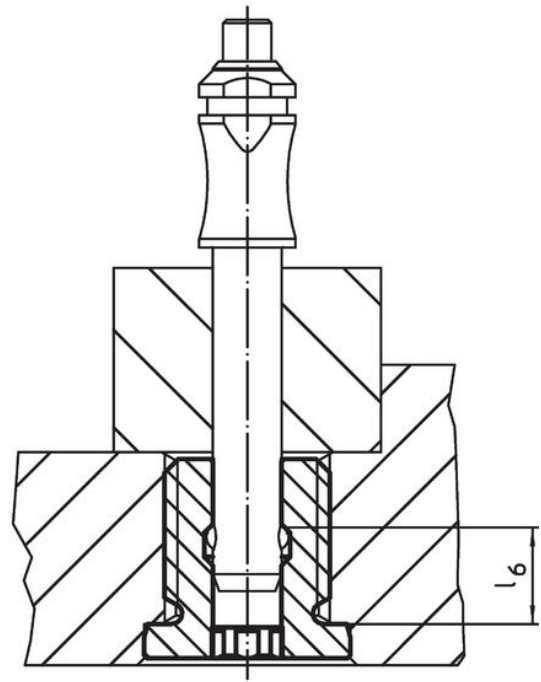
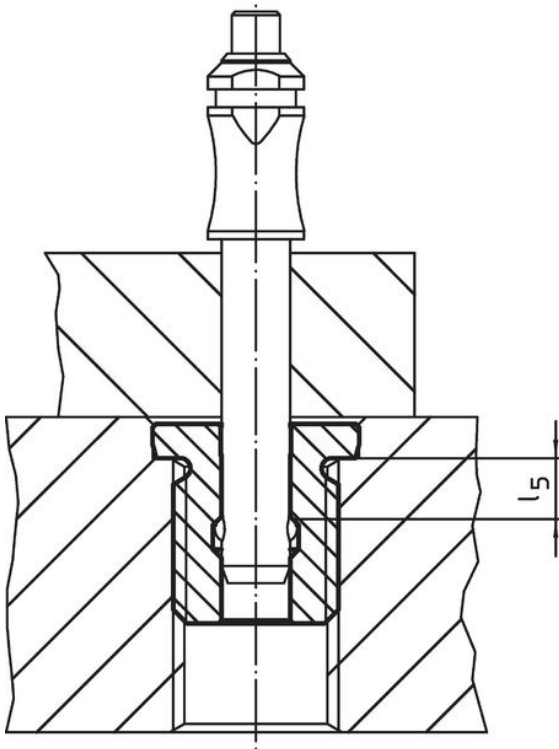
Ritning



Orderinformation

Dimension										SW		Art.nr.
d ₁	d ₂	d ₃	d ₄	l ₁	l ₂	l ₃	l ₄	l ₅	l ₆	[mm]	[g]	
H11		h9								[mm]	[g]	
med invändig sexkant – Bild 1												
6	M12	18	7,5	19	15	9,4	13	5,6	8,8	6	19	22400.0906

Användningsexempel



Överensstämmelse

RoHS-kompatibel

Överensstämmer med direktiv 2011/65/EU och direktiv 2015/863

Innehåller inte SVHC-ämnen

Inga SVHC-ämnen med mer än 0,1 % w/w - SVHC-lista [REACH] per 23.01.2024.

Innehåller inte ämnen i proposition 65

Inga Proposition 65-ämnen inkluderade
<https://www.P65Warnings.ca.gov/>

Fri från konfliktmineraler

Denna produkt innehåller inga ämnen betecknade som konfliktmineraler" såsom tantal, tenn, guld eller volfram från Demokratiska republiken Kongo eller angränsande länder."