

Lokaliseringsbussningar • med fläns, för kullåspinnar och kulpinnar

22400.0312



Produktbeskrivning

Används för tunna plåt material , t.ex. inom fordonskonstruktion, apparat teknik, container konstruktion och flygindustrin.
Lokaliseringsbussningar används för snabb och säker lokalisering för kullåspinnar EH 22340., EH 22350., EH 22370. och EH 22380. samt kulpinnar EH 22400.
Flänsens kontaktyta säkerställer optimal kraftfördelning vid komponenter med tunna väggar.
Alla modeller är rost och slitbeständiga.

Material

- Rostfritt stål 1.4305

Ritning

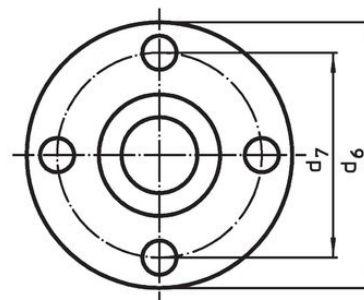
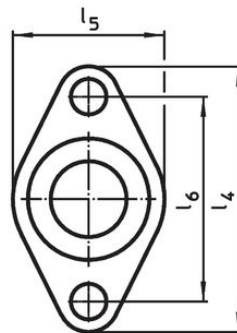
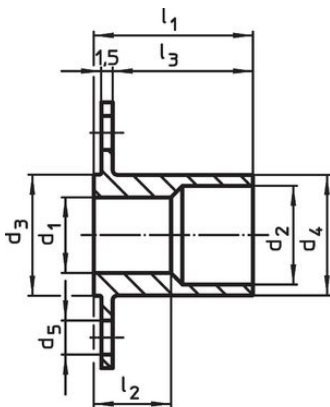


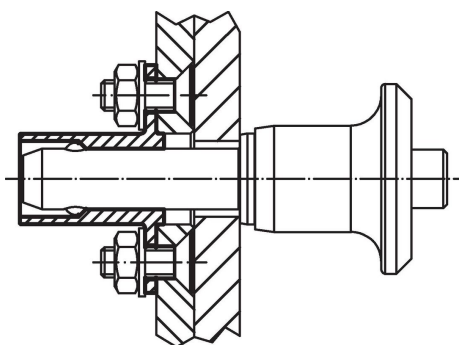
Bild 1

Bild 2

Orderinformation

Dimension											[g]	Art.nr.	
d ₁	d ₂	d ₃	d ₄	d ₅	l ₁	l ₂	l ₃	l ₄	l ₅	l ₆			
H11		-0,05	-0,1										
med oval fläns – Bild 1													
12	15	19	18,9	4,5	27	15,2	24,5	40	24	30	33	22400.0312	

Användningsexempel



Överensstämmelse

RoHS-kompatibel

Överensstämmer med direktiv 2011/65/EU och direktiv 2015/863

Innehåller inte SVHC-ämnen

Inga SVHC-ämnen med mer än 0,1 % w/w - SVHC-lista [REACH] per 27.06.2024.

Innehåller inte ämnen i proposition 65

Inga Proposition 65-ämnen inkluderade
<https://www.P65Warnings.ca.gov/>

Fri från konfliktmineraler

Denna produkt innehåller inga ämnen betecknade som konfliktmineraler" såsom tantal, tenn, guld eller volfram från Demokratiska republiken Kongo eller angränsande länder."