

## Kulpinne • med fjäderbelastad kula

22400.0064



## Produktbeskrivning

För snabb fastspänning, låsning, justering, byten och säkringar. Snabb och enkel upplåsning för frekventa operationer.

Alla modeller är rostbeständiga.

Modell med ergonomiskt grepp.

## Material

## Bult

- Rostfritt stål 1.4305

## Handtag

- Thermoplast PA 6, grå

## Fjäder

- rostfritt stål

## Mer information

## Not

Varning: Kulorna är fjäderbelastade och inte låsta som i artikelgrupp EH 22340., EH 22350., EH 22360., EH 22370. och EH 22380.

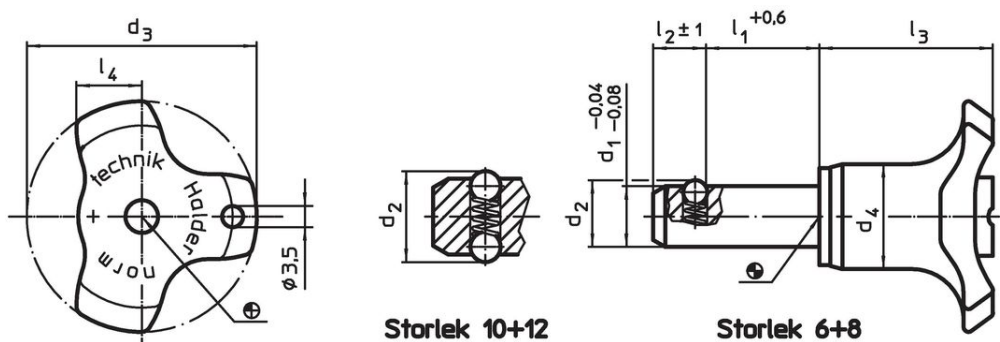
## Tillbehör

Kan enkelt förses med hållare EH 22400.

## Ytterligare produkter

- Lokaliseringsbussningar, för kullåspinnar
- Lokaliseringsbussningar, med fläns, för kullåspinnar och kulpinnar
- Hållare
- Positioneringsbussningar, med krage, DIN 172 A
- Positioneringsbussningar, utan krage, DIN 179 A

## Ritning



## Orderinformation

| Dimension      |                |                |                |                |                      |                |                | Lokali-<br>serings hål<br>H11 | Skjuvmotstånd<br>dubbel | Dragkraft<br>max.<br>osmord | Temperatur |      | Vikt | Art.nr. |            |
|----------------|----------------|----------------|----------------|----------------|----------------------|----------------|----------------|-------------------------------|-------------------------|-----------------------------|------------|------|------|---------|------------|
| d <sub>1</sub> | l <sub>1</sub> | d <sub>2</sub> | d <sub>3</sub> | d <sub>4</sub> | l <sub>2</sub><br>±1 | l <sub>3</sub> | l <sub>4</sub> |                               |                         |                             | min.       | max. |      |         | [°C]       |
| -0,04<br>-0,08 | +0,6           |                |                |                |                      |                |                | [mm]                          | [mm]                    | [kN]                        | [N]        |      |      |         | 22400.0064 |
| 6              | 15             | 6,5            | 38             | 17,3           | 5                    | 27             | 10,8           |                               | 6                       | 22                          | 8          | -30  | 80   | 17      |            |

## Användningsexempel



## Överensstämmelse

### RoHS-kompatibel

Överensstämmer med direktiv 2011/65/EU och direktiv 2015/863

### Innehåller inte SVHC-ämnen

Inga SVHC-ämnen med mer än 0,1 % w/w - SVHC-lista [REACH] per 23.01.2024.

### Innehåller inte ämnen i proposition 65

Inga Proposition 65-ämnen inkluderade  
<https://www.P65Warnings.ca.gov/>

### Fri från konfliktmineraler

Denna produkt innehåller inga ämnen betecknade som konfliktmineraler" såsom tantal, tenn, guld eller volfram från Demokratiska republiken Kongo eller angränsande länder."