

Kullåspinnar • självlåsande, med standardhandtag, titan
22390.0034



Produktbeskrivning

Kullåspinne av titan framträder tack vare följande egenskaper hos materialet:

- Drygt 40% lättare vikt jämfört med stål varianten
- Helt rostmotståndig.

Versionen av titan används vid lättviktskonstruktioner, marina miljöer och kemisk tillverkning. För snabb fastspänning, låsning, justering, byten och säkringar. Snabb och enkel upplåsning för frekventa operationer.

Kompakt modell med standardgrepp.

Material

Bult

- Titan

Kula

- Keramisk

Fjäder

- Korrosionsbeständig legering

Drift

Kulorna frigörs när man trycker in knappen.

Mer information

Not

Specialutförande på begäran.

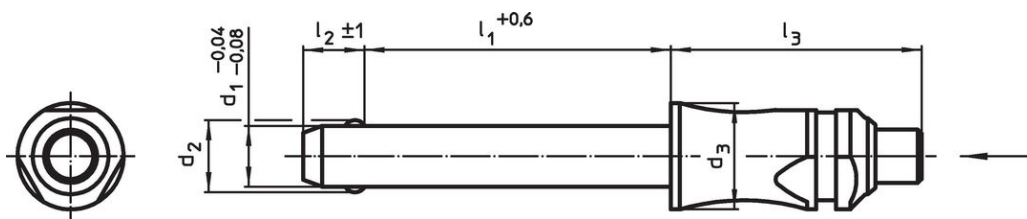
Tillbehör

Kan enkelt förses med hållare EH 22400.

Ytterligare produkter

- Kullåspinnar , självlåsande, med standardhandtag
- Hållare

Ritning

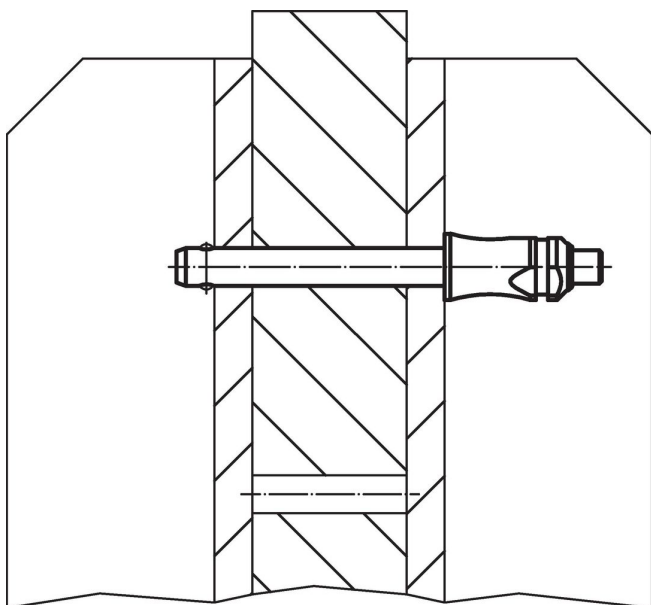


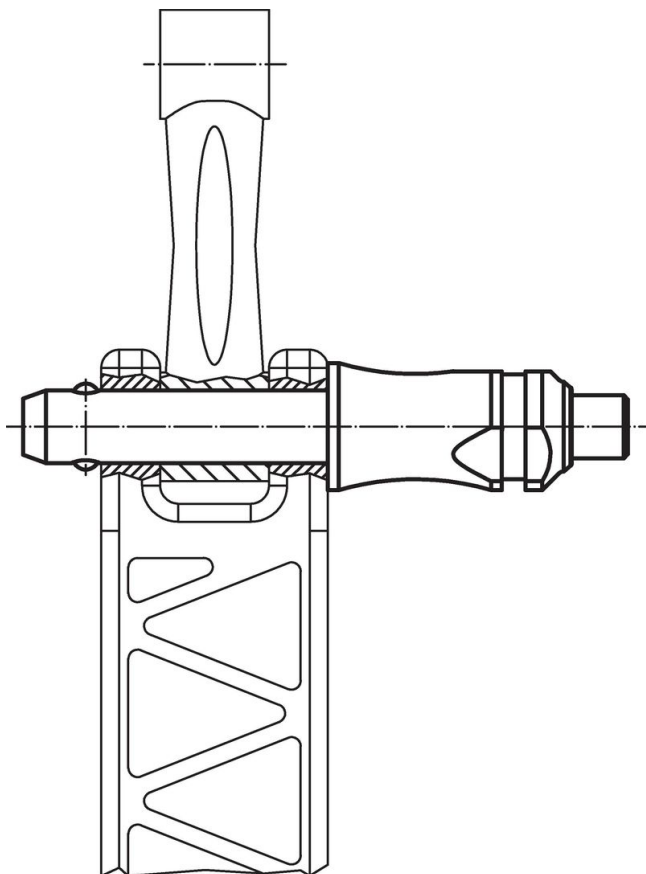
Orderinformation

Dimension						Lokali- serings hål H11	Skjuvmotstånd dubbel ¹⁾ min.	max.		Art.nr.
d_1	l_1	d_2	d_3	l_2	l_3					
-0,04	+0,6			± 1						
[mm]						[mm]	[kN]	[°C]	[g]	
8	20	9,5	14	8,2	33,1	8	43	400	18	22390.0034

¹⁾ Skjuvmotstånd motsvarande DIN 50141 (bestämd genom test)

Användningsexempel





Överensstämmelse

RoHS-kompatibel

Överensstämmer med direktiv 2011/65/EU och direktiv 2015/863

Innehåller inte SVHC-ämnen

Inga SVHC-ämnen med mer än 0,1 % w/w - SVHC-lista [REACH] per 27.06.2024.

Innehåller inte ämnen i proposition 65

Inga Proposition 65-ämnen inkluderade
<https://www.P65Warnings.ca.gov/>

Fri från konfliktmineraler

Denna produkt innehåller inga ämnen betecknade som konfliktmineraler" såsom tantal, tenn, guld eller volfram från Demokratiska republiken Kongo eller angränsande länder."