

**Kullåspinnar** • självlåsande, med standardhandtag, titan

---

22390.0024



### Produktbeskrivning

Kullåspinne av titan framträder tack vare följande egenskaper hos materialet:

- Drygt 40% lättare vikt jämfört med stål varianten
- Helt rostmotståndig.

Versionen av titan används vid lättviktskonstruktioner, marina miljöer och kemisk tillverkning. För snabb fastspänning, låsning, justering, byten och säkringar. Snabb och enkel upplåsning för frekventa operationer.

Kompakt modell med standardgrepp.

### Material

#### Bult

- Titan

#### Kula

- Keramisk

#### Fjäder

- Korrosionsbeständig legering

### Drift

Kulorna frigörs när man trycker in knappen.

### Mer information

### Not

Specialutförande på begäran.

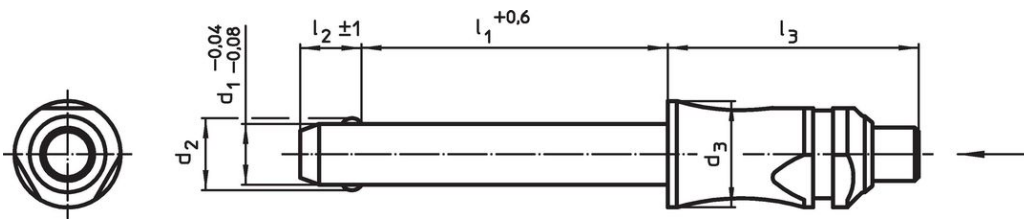
### Tillbehör

Kan enkelt förses med hållare EH 22400.

### Ytterligare produkter

- Kullåspinnar, självlåsande, med standardhandtag
- Hållare

Ritning

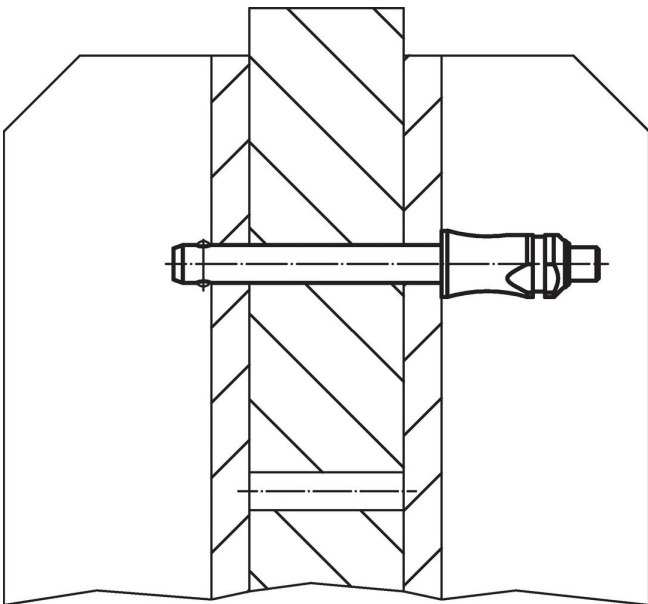


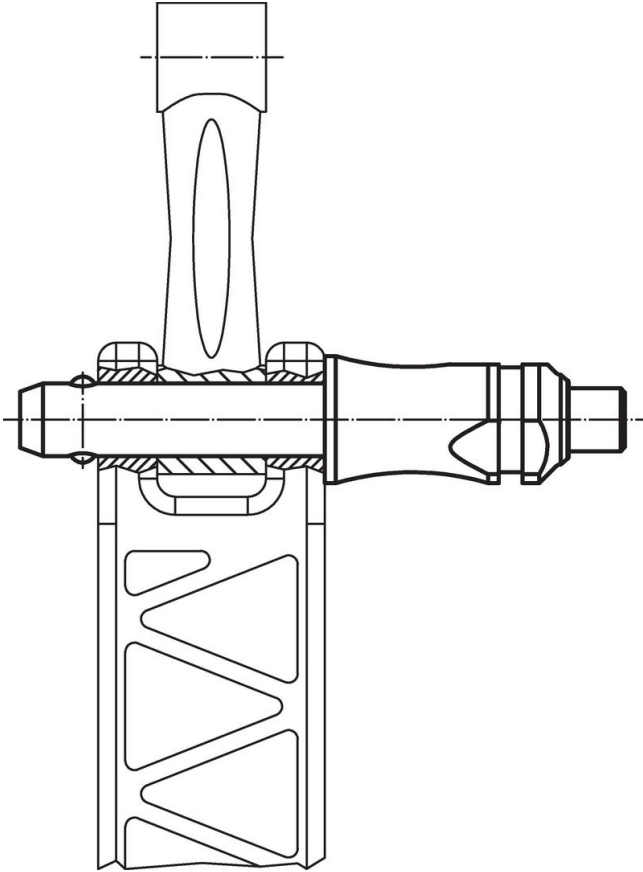
Orderinformation

Dimension						Lokali- serings hål	Skjuvmotstånd dubbel <sup>1)</sup>	🌡️ max.	🏗️ [g]	Art.nr.
d <sub>1</sub>	l <sub>1</sub>	d <sub>2</sub>	d <sub>3</sub>	l <sub>2</sub>	l <sub>3</sub>	H11	min.			
[mm]						[mm]	[kN]	[°C]	[g]	
-0,04 -0,08	+0,6	7	10	±1	26,2	6	23	400	7,7	22390.0024

<sup>1)</sup> Skjuvmotstånd motsvarande DIN 50141 (bestämd genom test)

Användningsexempel





## Överensstämmelse

### RoHS-kompatibel

Överensstämmer med direktiv 2011/65/EU och direktiv 2015/863

### Innehåller inte SVHC-ämnen

Inga SVHC-ämnen med mer än 0,1 % w/w - SVHC-lista [REACH] per 23.01.2024.

### Innehåller inte ämnen i proposition 65

Inga Proposition 65-ämnen inkluderade  
<https://www.P65Warnings.ca.gov/>

### Fri från konfliktmineraler

Denna produkt innehåller inga ämnen betecknade som konfliktmineraler" såsom tantal, tenn, guld eller volfram från Demokratiska republiken Kongo eller angränsande länder."