

## Kullåspinnar • självlåsande, med kombinationshandtag, utskiljningshårdad

22380.0889



## Produktbeskrivning

För snabb fastspänning, låsning, justering, byten och säkringar. Snabb och enkel upplåsning för frekventa operationer.

Alla modeller är rostbeständiga. Vid användning av modellen i rostfritt stål 1.4542: hög hållfast, härdad, nötningsbeständigt stift med hög last kapacitet.

Ergonomiskt grepp, olika färgkombinationer tillgängliga. Greppets design ger ett skydd mot oavsiktligt öppnande.

## Material

## Bult

- Rostfritt stål 1.4542, utskiljningshårdad

## Handtag

- Thermoplast (PA 6) svart / svart

## Fjäder

- rostfritt stål

## Drift

Kulorna frigörs när man trycker in knappen.

## Kännetecken

Versioner av rostfritt stål 1.4542 med märkning under kulorna.

## Mer information

## Not

Specialutförande på begäran.

## Referens

Rostfritt stål 1.4305, se EH 22370.

## Tillbehör

Kan enkelt förses med hållare EH 22400.

## Ytterligare produkter

- Kullåspinnar, självlåsande, med kombinationshandtag
- Lokaliseringsbussningar, för kullåspinnar
- Lokaliseringsbussningar, med fläns, för kullåspinnar och kulspinnar
- Hållare
- Positioneringsbussningar, med krage, DIN 172 A
- Positioneringsbussningar, utan krage, DIN 179 A

## Ritning



\*\* Utförande av rostfritt stål 1.4542 med märkning.

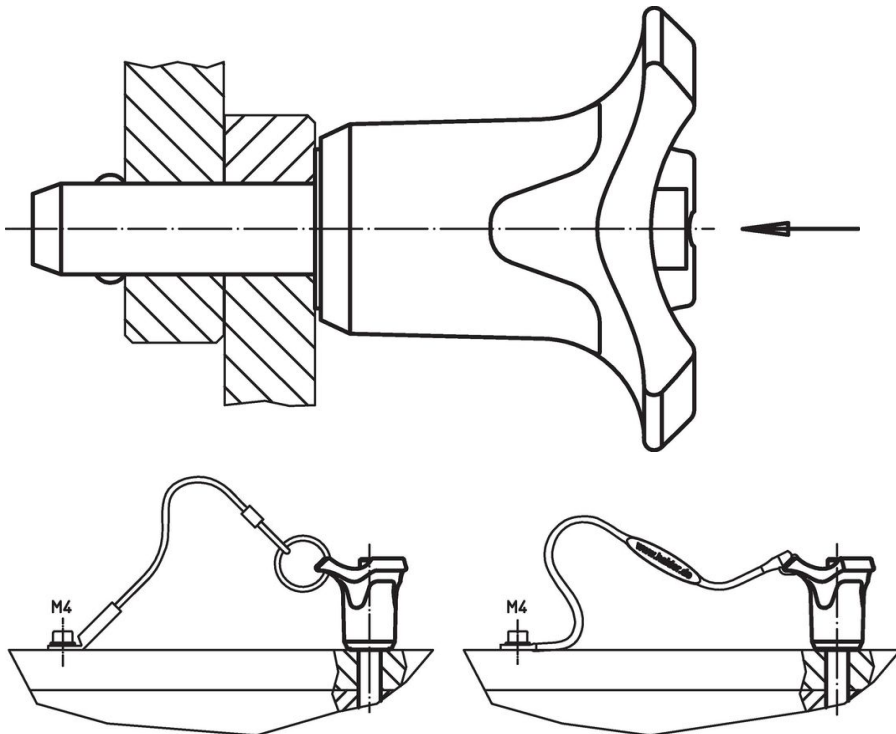
## Orderinformation

Dimension								Lokali- serings hål	Skjuvmotstånd dubbel <sup>1)</sup>	min.   max.		Art.nr.
d <sub>1</sub>	l <sub>1</sub>	d <sub>2</sub>	d <sub>3</sub>	d <sub>4</sub>	l <sub>2</sub>	l <sub>3</sub>	l <sub>4</sub>	H11	min.	max.	[g]	
-0,04 -0,08	+0,6			[mm]	±1			[mm]	[kN]	[°C]		
16	45	19	47,6	25,2	14	39,7	16,7	16	257	-30   80	155	22380.0889

Handtag färg: svart

<sup>1)</sup> Skjuvmotstånd motsvarande DIN 50141

Användningsexempel



## Överensstämmelse

### RoHS-kompatibel

Överensstämmer med direktiv 2011/65/EU och direktiv 2015/863

### Innehåller inte SVHC-ämnen

Inga SVHC-ämnen med mer än 0,1 % w/w - SVHC-lista [REACH] per 27.06.2024.

### Innehåller inte ämnen i proposition 65

Inga Proposition 65-ämnen inkluderade  
<https://www.P65Warnings.ca.gov/>

### Fri från konfliktmineraler

Denna produkt innehåller inga ämnen betecknade som konfliktmineraler" såsom tantal, tenn, guld eller volfram från Demokratiska republiken Kongo eller angränsande länder."