

Kullåspinnar • självlåsande, med kombinationshandtag, utskiljningshårdad

22380.0858



Produktbeskrivning

För snabb fastspänning, låsning, justering, byten och säkringar. Snabb och enkel upplåsning för frekventa operationer.

Alla modeller är rostbeständiga. Vid användning av modellen i rostfritt stål 1.4542: hög hållfast, härdad, nötningsbeständigt stift med hög last kapacitet.

Ergonomiskt grepp, olika färgkombinationer tillgängliga. Greppets design ger ett skydd mot oavsiktligt öppnande.

Material

Bult

- Rostfritt stål 1.4542, utskiljningshårdad

Handtag

- Thermoplast (PA 6) svart / svart

Fjäder

- Rostfritt stål

Drift

Kulorna frigörs när man trycker in knappen.

Kännetecken

Versioner av rostfritt stål 1.4542 med märkning under kulorna.

Mer information

Not

Specialutförande på begäran.

Referens

Rostfritt stål 1.4305, se EH 22370.

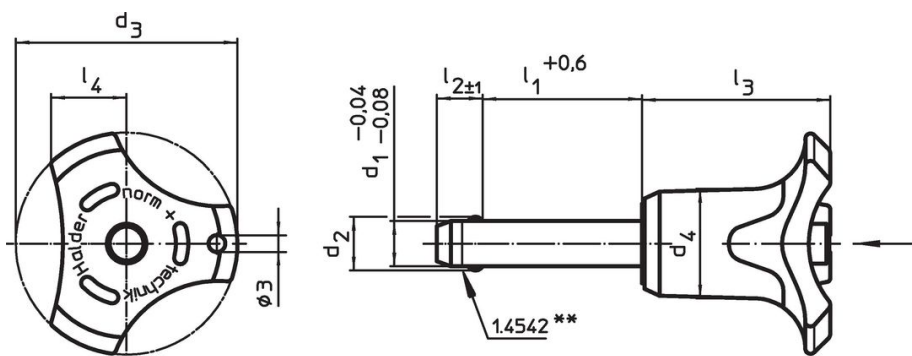
Tillbehör

Kan enkelt förses med hållare EH 22400.

Ytterligare produkter

- Kullåspinnar , självlåsande, med kombinationshandtag
- Lokaliseringsbussningar , för kullåspinnar
- Lokaliseringsbussningar , med fläns, för kullåspinnar och kulspinnar
- Hållare
- Positioneringsbussningar, med krage, DIN 172 A
- Positioneringsbussningar, utan krage, DIN 179 A

Ritning



** Utförande av rostfritt stål 1.4542 med märkning.

Orderinformation

Dimension								Lokali- serings hål H11	Skjuvmotstånd dubbel ¹⁾ min.	min. max.		Art.nr.	
d ₁	l ₁	d ₂	d ₃	d ₄	l ₂	l ₃	l ₄	[mm]	[kN]	[°C]	[g]		
-0,04 -0,08	+0,6				±1			[mm]					
Handtag färg: svart													
10	120	12	39,2	18,4	9,6	33,3	13,4	10	100	-30	80	53	22380.0858

¹⁾ Skjuvmotstånd motsvarande DIN 50141

Användningsexempel



Överensstämmelse

RoHS-kompatibel

Överensstämmer med direktiv 2011/65/EU och direktiv 2015/863

Innehåller inte SVHC-ämnen

Inga SVHC-ämnen med mer än 0,1 % w/w - SVHC-lista [REACH] per 27.06.2024.

Innehåller inte ämnen i proposition 65

Inga Proposition 65-ämnen inkluderade

<https://www.P65Warnings.ca.gov/>

Fri från konfliktmineraler

Denna produkt innehåller inga ämnen betecknade som konfliktmineraler" såsom tantal, tenn, guld eller volfram från Demokratiska republiken Kongo eller angränsande länder."