

## Kullåspinnar • självlåsande, med justerbart handtag

22380.0666



## Produktbeskrivning

Används vid montering eller fastspänning av arbetsstycken, ta bort spelrum till motpart. Spännområdet ställs in för hand med låsmutter.

Alla modeller är rostbeständiga. Vid användning av modellen i rostfritt stål 1.4542: hög hållfast, härdad, nötningsbeständigt stift med hög last kapacitet.

## Material

## Bult

- Rostfritt stål 1.4542, utskiljningshärdad

## Låsmutter

- Thermoplast, svart

## Fjäder

- rostfritt stål

## Justerbar mutter

- Thermoplast, silver

## Drift

Kulorna frigörs när man trycker in knappen.

## Kännetecken

Versioner av rostfritt stål 1.4542 med märkning under kulorna.

## Mer information

## Not

Specialutförande på begäran.

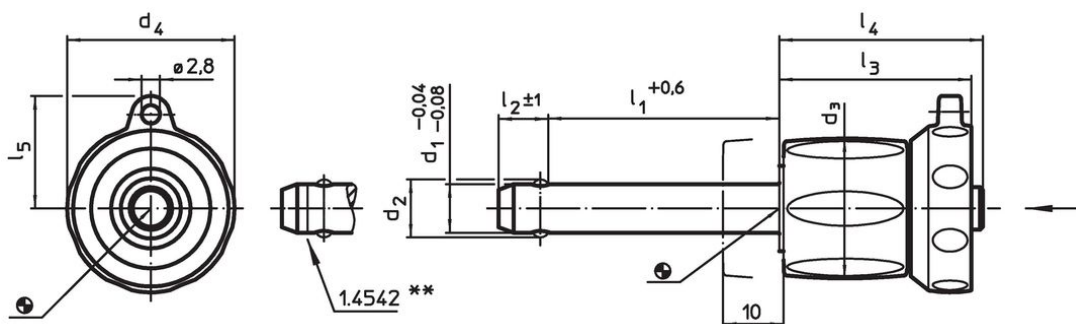
## Tillbehör

Kan enkelt förses med hållare EH 22400.

## Ytterligare produkter



- Lokaliseringsbussningar, för kullåspinnar
- Lokaliseringsbussningar, med fläns, för kullåspinnar och kulpinnar
- Hållare
- Positioneringsbussningar, med krage, DIN 172 A
- Positioneringsbussningar, utan krage, DIN 179 A

## Ritning



\*\* Utförande av rostfritt stål 1.4542 med märkning.

## Orderinformation

d <sub>1</sub> -0,04 -0,08	l <sub>1</sub> +0,6	d <sub>2</sub>	d <sub>3</sub>	Dimension					Lokali- serings hål H11 [mm]	 min.   max. [°C]		 [g]	Skjuvmotstånd dubbel <sup>1)</sup> min. [kN]	Art.nr.	
				d <sub>4</sub>	l <sub>2</sub> ±1	l <sub>3</sub>	l <sub>4</sub>	l <sub>5</sub>		[mm]	[g]				[kN]
<b>rostfritt stål</b>															
16	70 – 80	19	29	34,6	14	36,7	39,5	21,8	16	-30	80	234	257	22380.0666	

<sup>1)</sup> Skjuvmotstånd motsvarande DIN 50141

## Användningsexempel





## Överensstämmelse

### RoHS-kompatibel

Överensstämmer med direktiv 2011/65/EU och direktiv 2015/863

### Innehåller inte SVHC-ämnen

Inga SVHC-ämnen med mer än 0,1 % w/w - SVHC-lista [REACH] per 23.01.2024.

### Innehåller inte ämnen i proposition 65

Inga Proposition 65-ämnen inkluderade  
<https://www.P65Warnings.ca.gov/>

### Fri från konfliktmineraler

Denna produkt innehåller inga ämnen betecknade som konfliktmineraler" såsom tantal, tenn, guld eller volfram från Demokratiska republiken Kongo eller angränsande länder."