

Kullåspinnar • självlåsande, med justerbart handtag

22380.0642



Produktbeskrivning

Används vid montering eller fastspänning av arbetsstycken, ta bort spelrum till motpart. Spännområdet ställs in för hand med låsmutter.

Alla modeller är rostbeständiga. Vid användning av modellen i rostfritt stål 1.4542: hög hållfast, härdad, nötningsbeständigt stift med hög last kapacitet.

Material

Bult

- Rostfritt stål 1.4542, utskiljningshärdad

Låsmutter

- Thermoplast, svart

Fjäder

- rostfritt stål

Justerbar mutter

- Thermoplast, silver

Drift

Kulorna frigörs när man trycker in knappen.

Kännetecken

Versioner av rostfritt stål 1.4542 med märkning under kulorna.

Mer information

Not

Specialutförande på begäran.

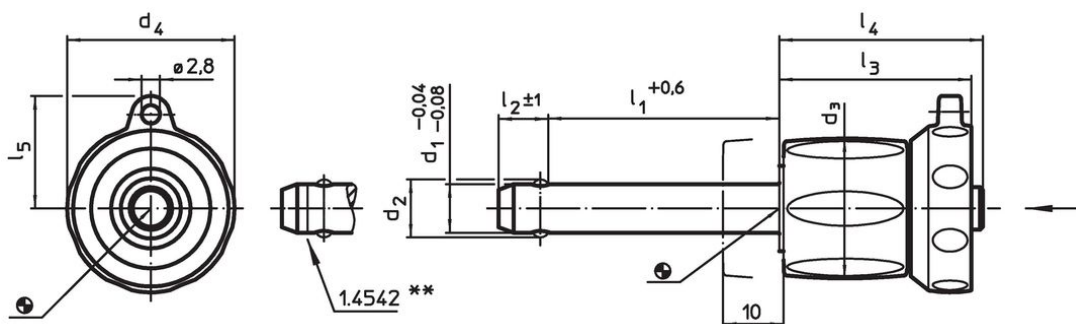
Tillbehör

Kan enkelt förses med hållare EH 22400.

Ytterligare produkter

- Lokaliseringsbussningar, för kullåspinnar
- Lokaliseringsbussningar, med fläns, för kullåspinnar och kulpinnar
- Hållare
- Positioneringsbussningar, med krage, DIN 172 A
- Positioneringsbussningar, utan krage, DIN 179 A

Ritning



** Utförande av rostfritt stål 1.4542 med märkning.

Orderinformation

| Dimension | | | | | | | | | | Lokali- serings hål H11 | min. max. | | Skjuvmotstånd dubbel ¹⁾ min. | Art.nr. |
|----------------|----------------|----------------|----------------|----------------|----------------------|----------------|----------------|----------------|----|-------------------------------|-------------|-----|---|------------|
| d ₁ | l ₁ | d ₂ | d ₃ | d ₄ | l ₂ ±1 | l ₃ | l ₄ | l ₅ | | [mm] | [°C] | [g] | [kN] | |
| -0,04 -0,08 | +0,6 | | | | | | | | | | | | | |
| rostfritt stål | | | | | | | | | | | | | | |
| 12 | 50 – 60 | 14,5 | 29 | 34,6 | 10,6 | 36,7 | 39,5 | 21,8 | 12 | -30 | 80 | 150 | 144 | 22380.0642 |

¹⁾ Skjuvmotstånd motsvarande DIN 50141

Användningsexempel





Överensstämmelse

RoHS-kompatibel

Överensstämmer med direktiv 2011/65/EU och direktiv 2015/863

Innehåller inte SVHC-ämnen

Inga SVHC-ämnen med mer än 0,1 % w/w - SVHC-lista [REACH] per 23.01.2024.

Innehåller inte ämnen i proposition 65

Inga Proposition 65-ämnen inkluderade
<https://www.P65Warnings.ca.gov/>

Fri från konfliktmineraler

Denna produkt innehåller inga ämnen betecknade som konfliktmineraler" såsom tantal, tenn, guld eller volfram från Demokratiska republiken Kongo eller angränsande länder."