

## Kullåspinnar • självlåsande, med kombinationshandtag, utskiljningshårdad

22380.0256



## Produktbeskrivning

För snabb fastspänning, låsning, justering, byten och säkringar. Snabb och enkel upplåsning för frekventa operationer.

Alla modeller är rostbeständiga. Vid användning av modellen i rostfritt stål 1.4542: hög hållfast, härdad, nötningsbeständigt stift med hög last kapacitet.

Ergonomiskt grepp, olika färgkombinationer tillgängliga. Greppets design ger ett skydd mot oavsiktligt öppnande.

## Material

## Bult

- Rostfritt stål 1.4542, utskiljningshårdad

## Handtag

- Thermoplast (PA 6) grå / orange

## Fjäder

- rostfritt stål

## Drift

Kulorna frigörs när man trycker in knappen.

## Kännetecken

Versioner av rostfritt stål 1.4542 med märkning under kulorna.

## Mer information

## Not

Specialutförande på begäran.

## Referens

Rostfritt stål 1.4305, se EH 22370.

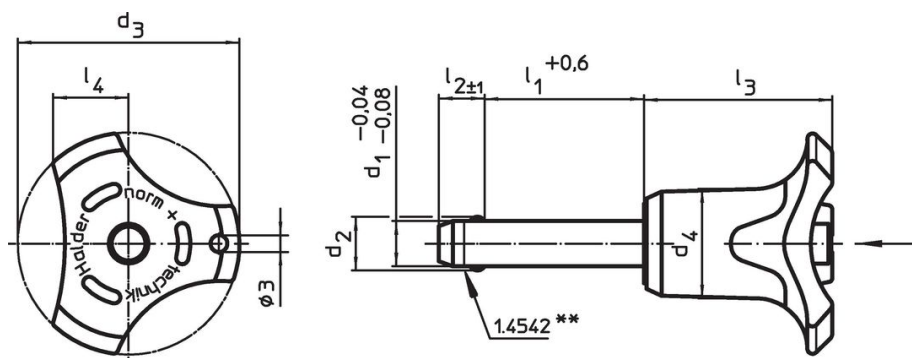
## Tillbehör

Kan enkelt förses med hållare EH 22400.

## Ytterligare produkter

- Kullåspinnar, självlåsande, med kombinationshandtag
- Lokaliseringsbussningar, för kullåspinnar
- Lokaliseringsbussningar, med fläns, för kullåspinnar och kulspinnar
- Hållare
- Positioneringsbussningar, med krage, DIN 172 A
- Positioneringsbussningar, utan krage, DIN 179 A

## Ritning



\*\* Utförande av rostfritt stål 1.4542 med märkning.

## Orderinformation

| Dimension            |                |                |                | Lokali-<br>serings hål<br>H11 | Skjuvmotstånd<br>dubbel <sup>1)</sup><br>min. | Temperatur |      | Vikt | Art.nr. |     |    |     |            |
|----------------------|----------------|----------------|----------------|-------------------------------|---|------------|------|------|---------|-----|----|-----|------------|
| d <sub>1</sub>       | l <sub>1</sub> | d <sub>2</sub> | d <sub>3</sub> |                               |   | min.       | max. |      |         | [g] |    |     |            |
| -0,04<br>-0,08       | +0,6           |                |                |                               |   |            |      |      |         |     |    |     |            |
| [mm]                 |                |                |                | [mm]                          | [kN]  | [°C]       | [g]  |      |         |     |    |     |            |
| Handtag färg: orange |                |                |                |                               |   |            |      |      |         |     |    |     |            |
| 20                   | 80             | 25             | 57,1           | 33,8                          | 20,5  | 50,7       | 21,5 | 20   | 403     | -30 | 80 | 392 | 22380.0256 |

<sup>1)</sup> Skjuvmotstånd motsvarande DIN 50141

Användningsexempel



## Överensstämmelse

### RoHS-kompatibel

Överensstämmer med direktiv 2011/65/EU och direktiv 2015/863

### Innehåller inte SVHC-ämnen

Inga SVHC-ämnen med mer än 0,1 % w/w - SVHC-lista [REACH] per 23.01.2024.

### Innehåller inte ämnen i proposition 65

Inga Proposition 65-ämnen inkluderade  
<https://www.P65Warnings.ca.gov/>

### Fri från konfliktmineraler

Denna produkt innehåller inga ämnen betecknade som konfliktmineraler" såsom tantal, tenn, guld eller volfram från Demokratiska republiken Kongo eller angränsande länder."