

## Kullåspinnar • självlåsande, med kombinationshandtag

22370.0443



## Produktbeskrivning

För snabb fastspänning, låsning, justering, byten och säkringar. Snabb och enkel upplåsning för frekventa operationer.

Alla modeller är rostbeständiga.

Ergonomiskt grepp, olika färgkombinationer tillgängliga. Greppets design ger ett skydd mot oavsiktligt öppnande.

## Material

## Bult

- Rostfritt stål 1.4305

## Handtag

- Thermoplast (PA 6) grå / blå

## Fjäder

- rostfritt stål

## Drift

Kulorna frigörs när man trycker in knappen.

## Mer information

## Not

Specialutförande på begäran.

## Referens

Rostfritt stål 1.4542, se EH 22380.

## Tillbehör

Kan enkelt förses med hållare EH 22400.

## Ytterligare produkter

- Kullåspinnar, självlåsande, med kombinationshandtag, utskiljningshårdad
- Lokaliseringsbussningar, för kullåspinnar
- Lokaliseringsbussningar, med fläns, för kullåspinnar och kulspinnar
- Hållare
- Positioneringsbussningar, med krage, DIN 172 A
- Positioneringsbussningar, utan krage, DIN 179 A

## Ritning

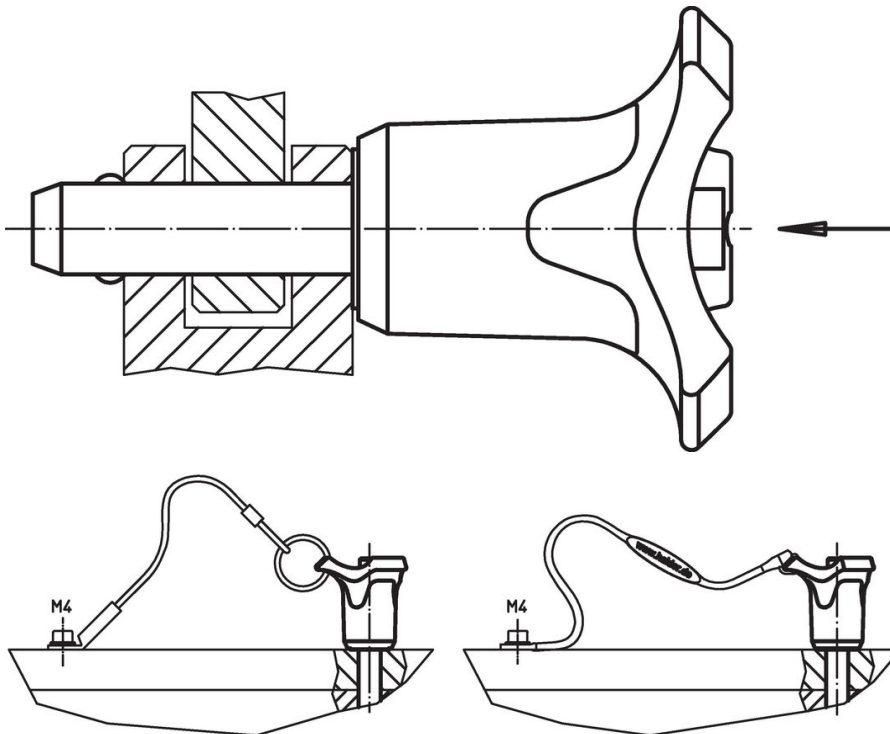


## Orderinformation

Dimension								Lokali- serings hål H11	Skjuvmotstånd dubbel <sup>1)</sup>	min.   max.		Art.nr.
d <sub>1</sub>	l <sub>1</sub>	d <sub>2</sub>	d <sub>3</sub>	d <sub>4</sub>	l <sub>2</sub>	l <sub>3</sub>	l <sub>4</sub>	[mm]	[kN]	[°C]	[g]	
-0,04 -0,08	+0,6				±1							
[mm]												
Handtag färg: blå												
6	15	7	33,2	14,5	7	26,7	10,8	6	21	-30	80	17
											22370.0443	

<sup>1)</sup> Skjuvmotstånd motsvarande DIN 50141

Användningsexempel



## Överensstämmelse

### RoHS-kompatibel

Överensstämmer med direktiv 2011/65/EU och direktiv 2015/863

### Innehåller inte SVHC-ämnen

Inga SVHC-ämnen med mer än 0,1 % w/w - SVHC-lista [REACH] per 27.06.2024.

### Innehåller inte ämnen i proposition 65

Inga Proposition 65-ämnen inkluderade  
<https://www.P65Warnings.ca.gov/>

### Fri från konfliktmineraler

Denna produkt innehåller inga ämnen betecknade som konfliktmineraler" såsom tantal, tenn, guld eller volfram från Demokratiska republiken Kongo eller angränsande länder."