

## Spännpinne • självlåsande med kompenserande grepp 22360.0042



### Produktbeskrivning

Används för att låsa och samtidigt koppla ihop tunnväggiga plattor. Spännlängd 5mm, för skydd, täckning, stänga dörrar etc.  
Alla modeller är rostbeständiga.  
Modell med ergonomiskt grepp.

### Material

#### Bult

- Rostfritt stål 1.4305

#### Handtag

- Thermoplast PA 6, grå

#### Fjäder

- rostfritt stål

### Drift

Kulorna frigörs när man trycker in knappen.

### Mer information

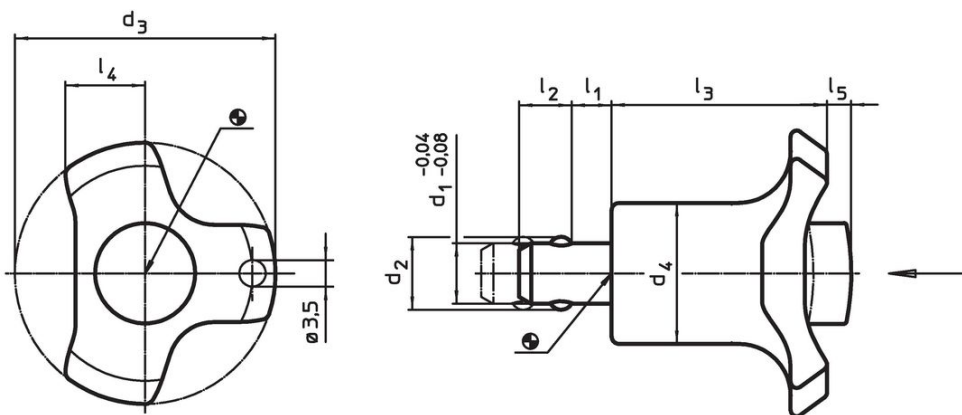
#### Tillbehör

Kan enkelt förses med hållare EH 22400.

#### Ytterligare produkter

- Lokaliseringsbussningar, för kullåspinnar
- Lokaliseringsbussningar, med fläns, för kullåspinnar och kulpinnar
- Hållare

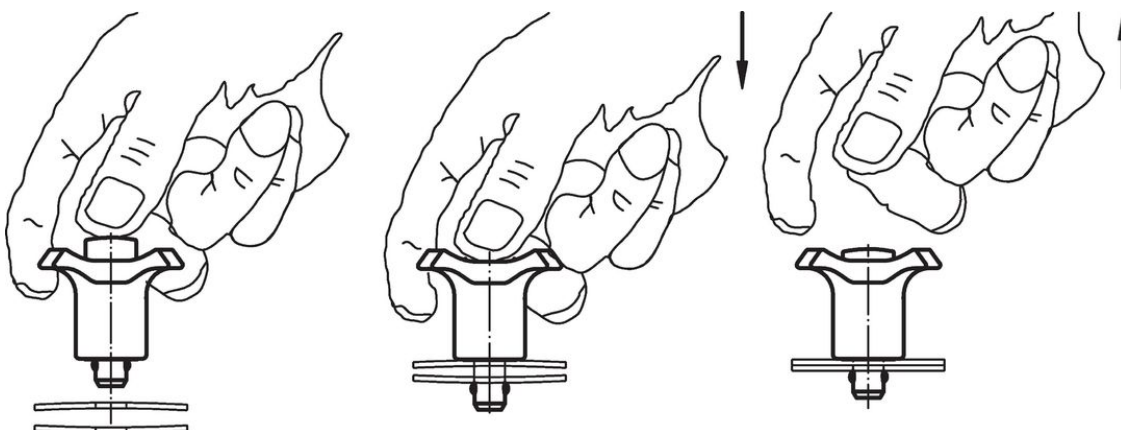
### Ritning



### Orderinformation

Dimension									Lokali- serings hål H11	Spännkraft max.	Temperatur		Vikt	Art.nr.
d <sub>1</sub>	l <sub>1</sub>	d <sub>2</sub>	d <sub>3</sub>	d <sub>4</sub>	l <sub>2</sub>	l <sub>3</sub>	l <sub>4</sub>	l <sub>5</sub>			min.	max.		
-0,04 -0,08														
[mm]									[mm]	[N]	[°C]		[g]	
12	5 – 10	14	47	23	9,4	36	13,5	4	12	23	-30	80	55	22360.0042

### Användningsexempel



## Överensstämmelse

### RoHS-kompatibel

Innehåller bly - överensstämmer enligt undantag 6a / 6b / 6c

### Innehåller SVHC-ämnen >0,1 % w/w

Innehåller bly - SVHC-lista [REACH] per 23.01.2024

### Innehåller proposition 65-ämnen



Bly kan orsaka cancer och reproduktionsskador vid exponering  
<https://www.P65Warnings.ca.gov/>

### Fri från konfliktmineraler

Denna produkt innehåller inga ämnen betecknade som konfliktmineraler" såsom tantal, tenn, guld eller volfram från Demokratiska republiken Kongo eller angränsande länder."