

Spännpinne • självlåsande med kompenserande grepp 22360.0012



Produktbeskrivning

Används för att låsa och samtidigt koppla ihop tunnväggiga plattor. Spännlängd 5mm, för skydd, täckning, stänga dörrar etc.
Alla modeller är rostbeständiga.
Modell med ergonomiskt grepp.

Material

Bult

- Rostfritt stål 1.4305

Handtag

- Thermoplast PA 6, grå

Fjäder

- rostfritt stål

Drift

Kulorna frigörs när man trycker in knappen.

Mer information

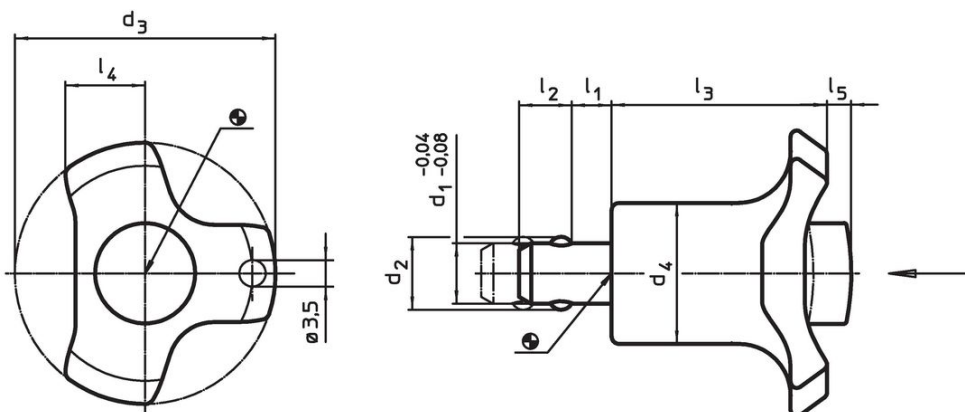
Tillbehör

Kan enkelt förses med hållare EH 22400.

Ytterligare produkter

- Lokaliseringsbussningar, för kullåspinnar
- Lokaliseringsbussningar, med fläns, för kullåspinnar och kulpinnar
- Hållare

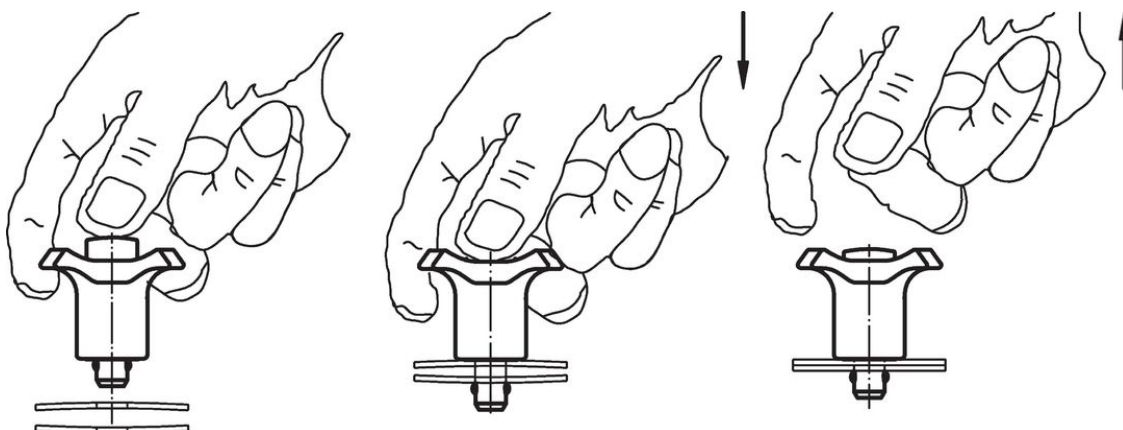
Ritning



Orderinformation

Dimension									Lokali- serings hål H11	Spännkraft max.	Temperatur		Vikt	Art.nr.
d ₁	l ₁	d ₂	d ₃	d ₄	l ₂	l ₃	l ₄	l ₅ lös			min.	max.		
-0,04 -0,08														
[mm]									[mm]	[N]	[°C]			
6	5 – 10	7	38	17,5	5	30,2	11	3	6	18	-30	80	23	22360.0012

Användningsexempel



Överensstämmelse

RoHS-kompatibel

Innehåller bly - överensstämmer enligt undantag 6a / 6b / 6c

Innehåller SVHC-ämnen >0,1 % w/w

Innehåller bly - SVHC-lista [REACH] per 23.01.2024

Innehåller proposition 65-ämnen



Bly kan orsaka cancer och reproduktionsskador vid exponering
<https://www.P65Warnings.ca.gov/>

Fri från konfliktmineraler

Denna produkt innehåller inga ämnen betecknade som konfliktmineraler" såsom tantal, tenn, guld eller volfram från Demokratiska republiken Kongo eller angränsande länder."