

Gängad låspinne • självlåsande, med axiallager

22356.0310



Produktbeskrivning

Gängade låspinnar används för snabb fastsättning, låsning, justering, ändring och säkring. Snabbt och enkelt upplåsbara för ofta upprepade anslutningar.

Genom att trycka på knappen, låses de gängade segmenten upp och den gängade låspinnen kan föras in eller tas bort från det gängade hålet. Ett tidskrävande in- och urskruvande är inte nödvändigt.

Den gängade låspinnen har följande egenskaper och fördelar:

- Korrosionsskyddad
- Inget tidskrävande in- och urskruvning
- Sjävlåsande med fjäderbelastning
- Med axiallager

Fördelarna med axiallagret:

- Dubbel spännkraftkraft med samma greppstorlek
- Skydd av komponenten tack vare fast kontaktyta.
- Lågt inställningsbeteende på grund av högre förspänningskraft i bulten eller gängan.
- Mindre kraft krävs för att lossa

Material

Bult

- Värmebehandlat stål, manganfosfaterad

Handtag

- Termoplast PA 6, svart, matt liknande RAL 9005

Tryckknapp

- Aluminium, orange, eloxerad

Gängade detaljer

- Rostfritt stål 1.4542, utskiljningshårdad

Axiallager

- Stål, nitrerat, svartoxiderat

Fjäder

- Rostfritt stål

Montering

Gängade låspinnar kan endast monteras i gängor som är lätta att mäta

Montering:

1. Tryck på knappen
2. För in den gängade låspinnen in i det gängade hålet
3. Släpp knappen
4. Dra åt den gängade låspinnen för hand efter behov.
5. Det måste säkerställas att de gängade segmenten griper in i monteringsgängen.

Demontering:

1. Skruva ur den gängade låspinnen ca. ett kvarts varv motsols
2. Tryck på knappen
3. Ta bort den gängade låspinnen från det gängade hålet.
4. Släpp knappen.

Drift

De gängade segmenten låses upp genom att trycka på knappen.

Mer information

Not

Specialutförande på begäran.
På grund av gänggeometrin är spännkraften högre med de mindre gängstorlekarna.

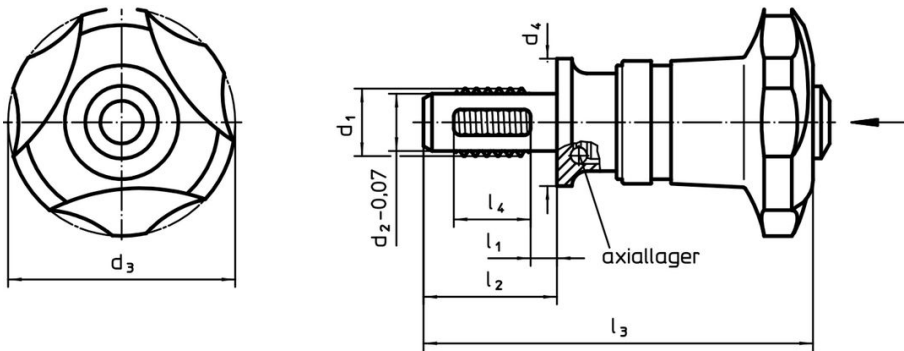
Tillbehör

Passar enkelt med fästkabel EH 22355.

Ytterligare produkter

- Gängad låspinne , självlåsande
- Hållare, för gängad låspinne

Ritning



Orderinformation

Dimension						Lokaliseringsgänga			Åtdragningsmoment		Spännkra	Fastställt	Spännkra	Skjuvmotstånd dubbel ³⁾	Art.nr.		
d ₁	l ₁	d ₂ -0,07	d ₃	d ₄	l ₂	l ₃	l ₄	min.	max.	max.	max.	startmoment	~ ²⁾			[g]	min.
[mm]						[mm]			[°C]		[Nm]		[kN]	[Nm]	[kN]	[g]	[kN]
Värmebehandlat stål																	
M12	50	10,07	40	30	69	117,4	12	M12	-30	80	5	3,7	3,5	2,6	206	85,4	22356.0310

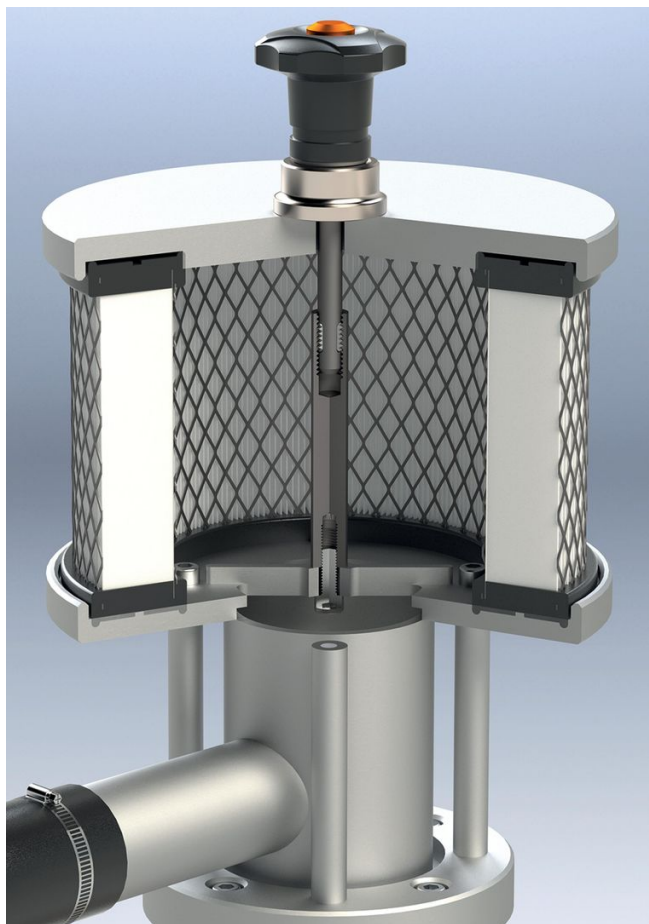
¹⁾ Genom försök fastställd genomsnittlig handkraft.

²⁾ Genom försök fastställt genomsnittligt värde.

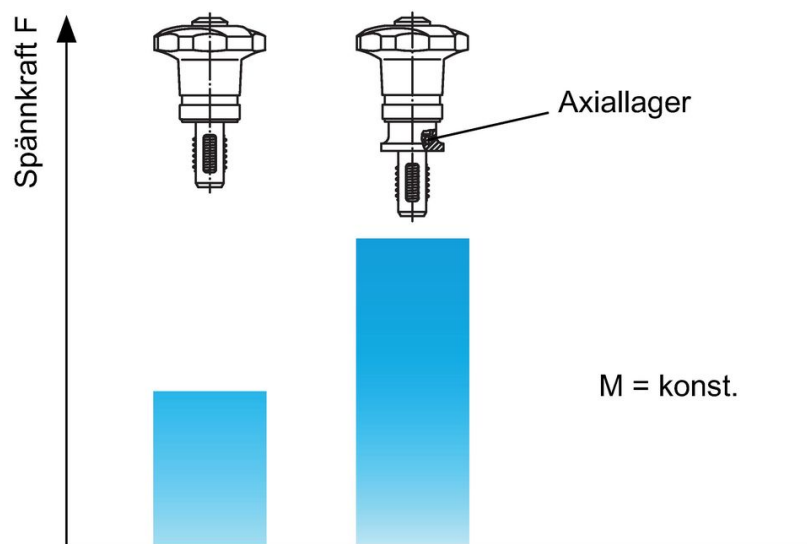
³⁾ Skärhållfasthet liknande DIN 50141; värdena gäller för användning i hopkopplat skick (utan applicerat vridmoment).

Användningsexempel





Förhöjd spännkraft med axiallager
(vid samma manuella kraft)



Överensstämmelse

RoHS-kompatibel

Innehåller bly - överensstämmer enligt undantag 6a / 6b / 6c

Innehåller SVHC-ämnen >0,1 % w/w

Innehåller bly - SVHC-lista [REACH] per 27.06.2024.

Innehåller proposition 65-ämnen



Bly kan orsaka cancer och reproduktionsskador vid exponering
<https://www.P65Warnings.ca.gov/>

Fri från konfliktmineraler

Denna produkt innehåller inga ämnen betecknade som konfliktmineraler" såsom tantal, tenn, guld eller volfram från Demokratiska republiken Kongo eller angränsande länder."