

## Hållare • för gängad låspinne

22355.6003



### Produktbeskrivning

Dessa hållare tillhandahålls för att fästas på de gängade låspinnarna EH 22355 och fungerar som anordning för att förebygga förlust.

### Material

#### Fästring

- Rostfritt stål

#### hållarklips

- Termoplast PA 6, svart, matt liknande RAL 9005

#### Hållare

- rostfritt stål

#### Beläggning hållare

- Thermoplast PA6, svart, belagd

### Mer information

#### Not

Specialutförande på begäran.

#### Ytterligare produkter

- Hållare

### Ritning

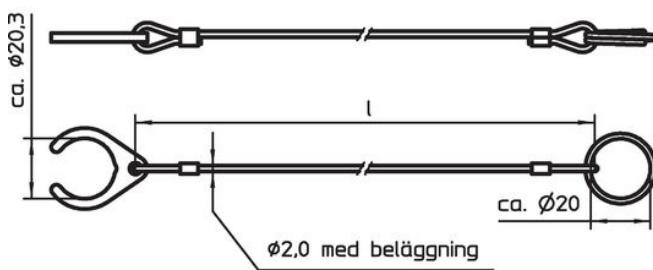


Bild 1

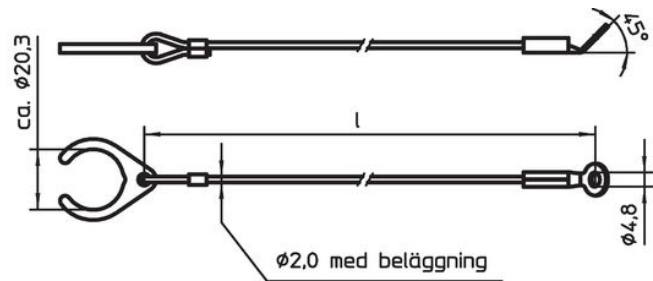
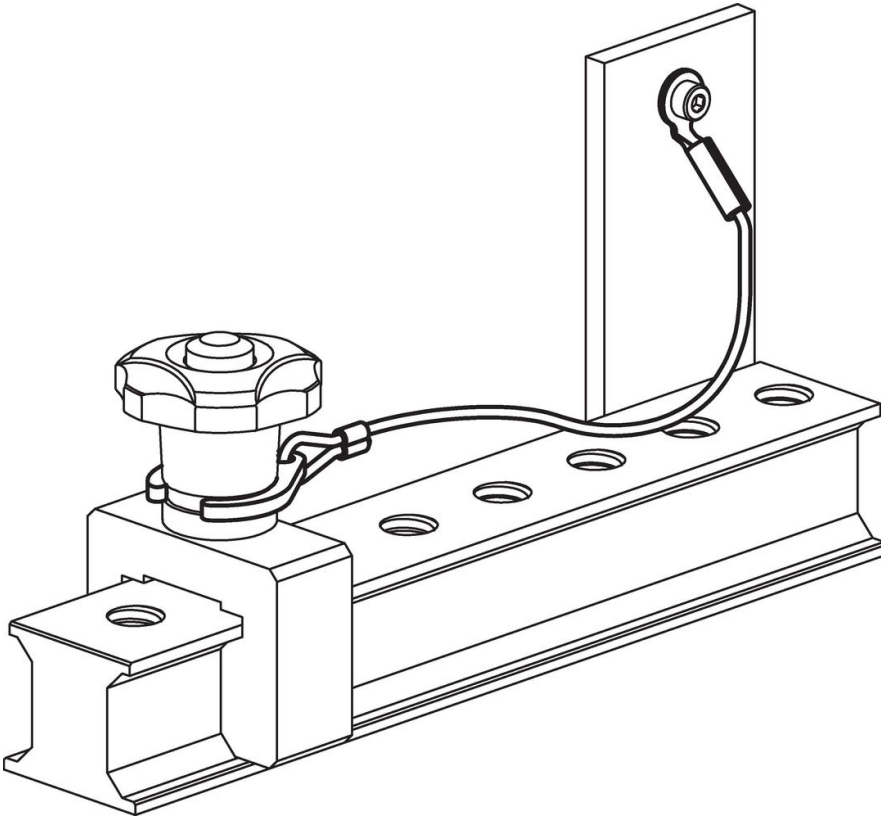


Bild 2

### Orderinformation

Dimension l [mm]	[g]	Art.nr.
rostfritt stål, med hållklämma och låsring – Bild 1, Thermoplast PA6, svart, belagd		
300	15	22355.6003

## Användningsexempel



## Överensstämmelse

### RoHS-kompatibel

Överensstämmer med direktiv 2011/65/EU och direktiv 2015/863

### Innehåller inte SVHC-ämnen

Inga SVHC-ämnen med mer än 0,1 % w/w - SVHC-lista [REACH] per 27.06.2024.

### Innehåller inte ämnen i proposition 65

Inga Proposition 65-ämnen inkluderade  
<https://www.P65Warnings.ca.gov/>

### Fri från konfliktmineraler

Denna produkt innehåller inga ämnen betecknade som konfliktmineraler" såsom tantal, tenn, guld eller volfram från Demokratiska republiken Kongo eller angränsande länder."