

## Gängad låspinne • självlåsande

22355.0503



### Produktbeskrivning

Gängade låspinnar används för snabb fastsättning, låsning, justering, ändring och säkring. Snabbt och enkelt upplåsbara för ofta upprepade anslutningar. Genom att trycka på knappen, låses de gängade segmenten upp och den gängade låspinnen kan föras in eller tas bort från det gängade hålet. Ett tidskrävande i- och urskruvande är inte nödvändigt.

Den gängade låspinnen har följande egenskaper:

- \* rostskyddad
- \* inget tidskrävande i- och urskruvande
- självlåsande tack vare fjäderbelastning

### Material

#### Bult

- Steel, manganese-phosphated

#### Handtag

- Termoplast PA 6, svart, matt liknande RAL 9005

#### Tryckknapp

- Aluminium, orange, eloxerad

#### Gängade detaljer

- Rostfritt stål 1.4542, utskiljningshärdad

#### Fjäder

- Rostfritt stål

### Montering

Gängade låspinnar kan endast monteras i gängor som är lätta att mäta

#### Montering:

1. Tryck på knappen
2. För in den gängade låspinnen in i det gängade hålet
3. Släpp knappen

#### Demontering:

1. Skruva ur den gängade låspinnen ca. ett kvarts varv motsols
2. Tryck på knappen
3. Ta bort den gängade låspinnen från det gängade hålet.

### Drift

De gängade segmenten låses upp genom att trycka på knappen.

### Mer information

#### Not

Specialutförande på begäran.  
Due to the thread geometry, the clamping force is higher with the smaller thread sizes.

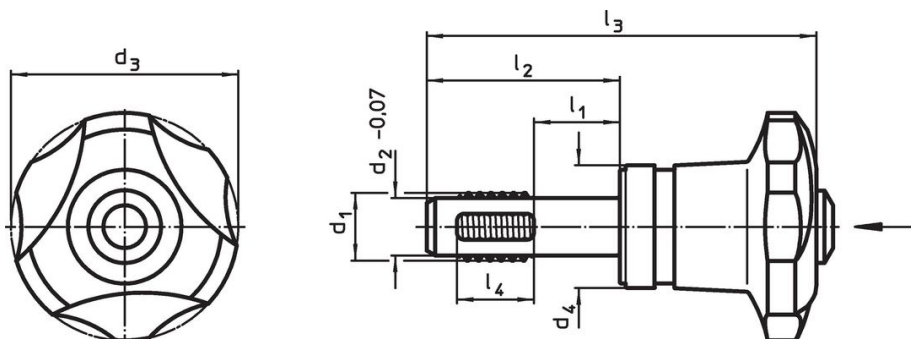
#### Tillbehör

Passar enkelt med fästkabel EH 22355.

#### Ytterligare produkter

- Gängad låspinne, self-locking, with axial bearing
- Hållare, för gängad låspinne

### Ritning



## Orderinformation

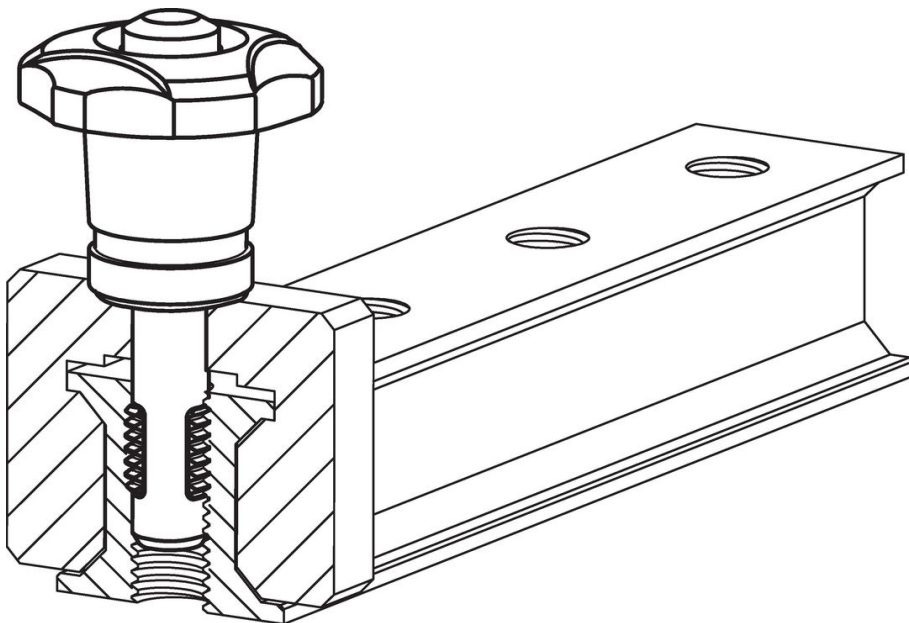
Dimension					Lokaliseringsgänga				Åtdragning		Spännkra	Fastställt	Spännkra	Skjuvmotstånd dubbel <sup>3)</sup> min.	Art.nr.		
d <sub>1</sub>	l <sub>1</sub>	d <sub>2</sub> -0,07	d <sub>3</sub> -1	d <sub>4</sub>	l <sub>2</sub>	l <sub>3</sub>	l <sub>4</sub>	min.	max.	moment max.	max.	startmoment ~ <sup>1)</sup>	~ <sup>2)</sup>			[g]	[kN]
[mm]					[mm]				[°C]		[Nm]	[kN]	[Nm]	[kN]	[g]	[kN]	
<b>Steel, manganese-phosphated</b>																	
M16	15	13,8	40	21,6	34	68,6	12	M16	-30	80	5	2,1	3,5	1,5	116	62,9	22355.0503

<sup>1)</sup> Genom försök fastställt genomsnittlig handkraft.

<sup>2)</sup> Genom försök fastställt genomsnittligt värde.

<sup>3)</sup> Skärhållfasthet liknande DIN 50141; värdena gäller för användning i hopkopplat skick (utan applicerat vridmoment).

## Användningsexempel



## Överensstämmelse

### RoHS-kompatibel

Innehåller bly - överensstämmer enligt undantag 6a / 6b / 6c

### Innehåller SVHC-ämnen >0,1 % w/w

Innehåller bly - SVHC-lista [REACH] per 27.06.2024.

### Innehåller proposition 65-ämnen



Bly kan orsaka cancer och reproduktionsskador vid exponering  
<https://www.P65Warnings.ca.gov/>

### Fri från konfliktmineraler

Denna produkt innehåller inga ämnen betecknade som konfliktmineraler" såsom tantal, tenn, guld eller volfram från Demokratiska republiken Kongo eller angränsande länder."