

## Gängade lyftögglor • självlåsande, med handtag

22354.5008



## Produktbeskrivning

Lyfthandtaget kan användas för att flytta eller transportera arbetsstycken för hand, t.ex. halvfärdiga komponenter, fixturer, högtalare och andra behållare för hand.

Heavy-duty lifting element with handle for quick and easy use. For lifting loads, the threaded lifting pin is inserted into a threaded hole. In contrast to a ringbolt, time-consuming screwing in and out is therefore unnecessary.

Rost och väder-skyddad, därmed även lämplig för användning utomhus. Solid, härdad, hårdbelagd pinne med hög lyftkapacitet.

## Material

## Bult

- Rostfritt stål 1.4542, utskiljningshärdad

## Handtag

- Aluminium, blå-anodiserat

## Tryckknapp

- Aluminium, orange, eloxerad

## Gängade detaljer

- Rostfritt stål 1.4542, utskiljningshärdad

## Fjäder

- Rostfritt stål

## Montering

Threaded lifting pins can be mounted into a thread that is true to gauge.

## Mounting:

1. Press in the button and hold it down.
2. Insert the threaded lifting pin.
3. Release the button (The button must be back in its original position. A clearly visible green marking on the press button indicates the correct position.)
4. Tighten the threaded lifting pin by hand, until it bears completely on the bearing surface.
5. It must be ensured that the threaded segments are engaged in the mounting thread.

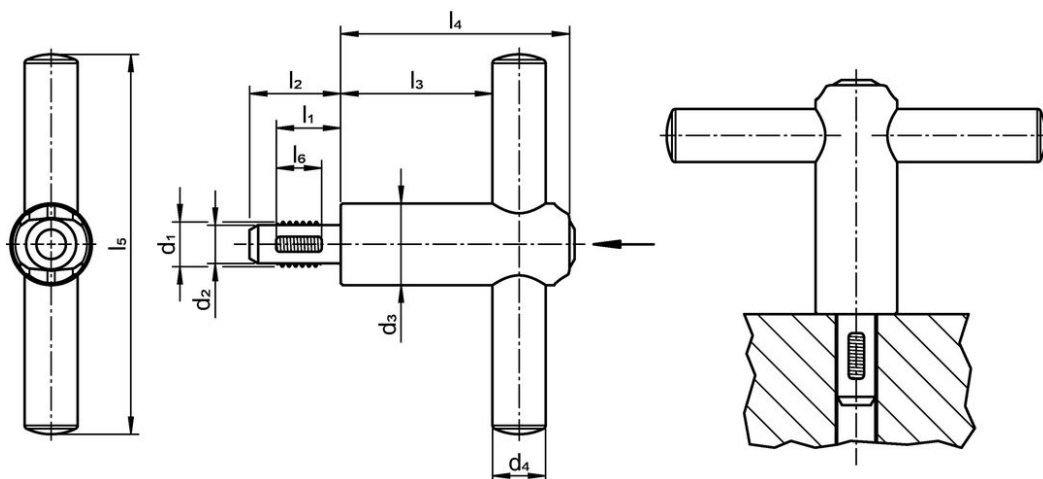
## Dismantling:

1. Unscrew the threaded lifting pin approx. a quarter of a turn anticlockwise.
2. Press in the button and hold it down.
3. Remove the threaded lifting pin.
4. Release the button.

## Drift

Varje gängad lyftögla levereras med bruksanvisning. Detta dokument finns även tillgängligt för nedladdning som PDF.

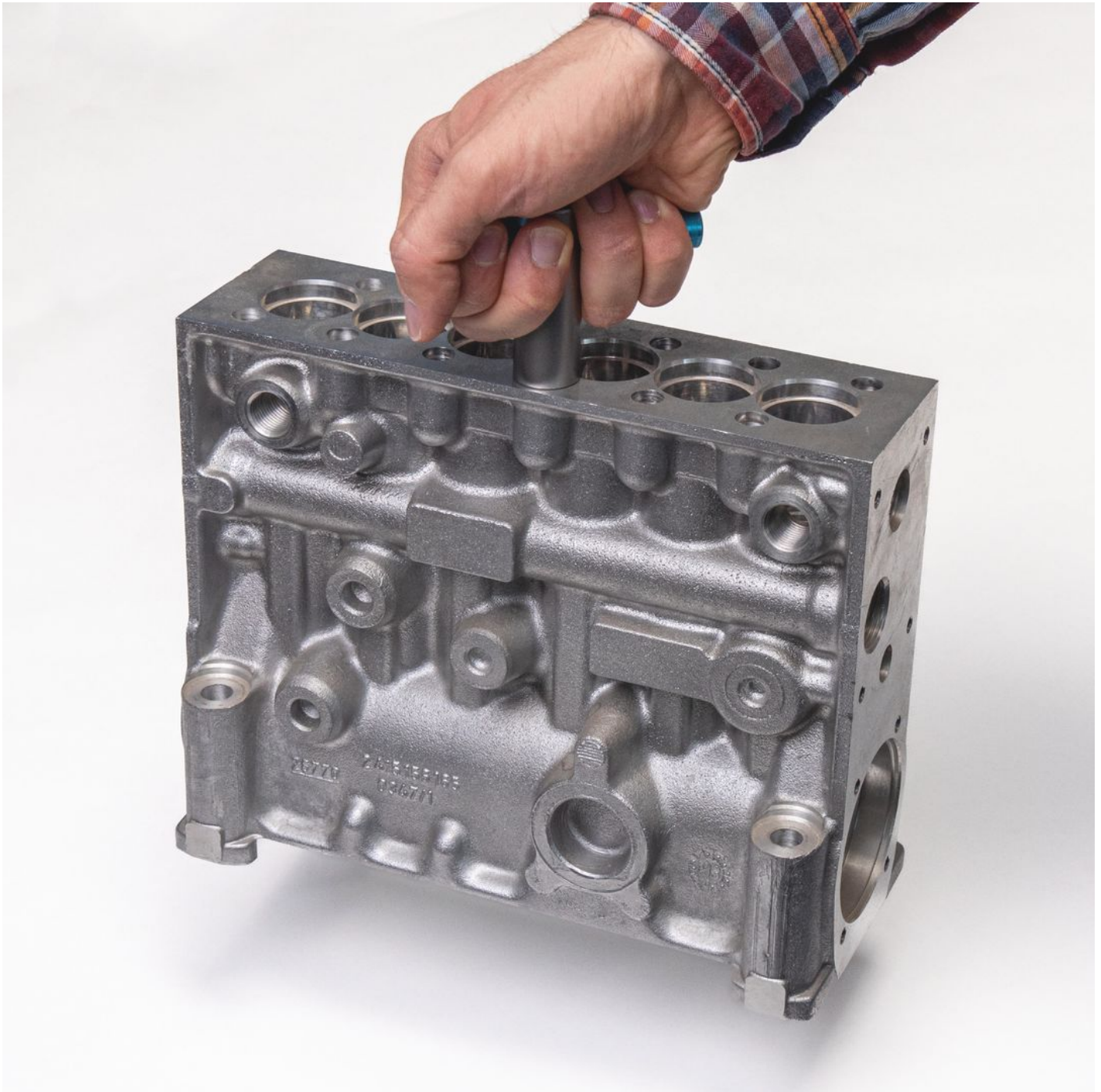
## Ritning



## Orderinformation

Dimension										Bärande kraft / Kalibreringsgänga			[g]	Art.nr.
d <sub>1</sub>	l <sub>1</sub>	d <sub>2</sub> -0,07	d <sub>3</sub>	d <sub>4</sub>	l <sub>2</sub>	l <sub>3</sub>	l <sub>4</sub>	l <sub>5</sub>	l <sub>6</sub>	F <sub>1</sub>	max.	[°C]		
[mm]										[N]	[mm]	[°C]		
M8	12	6,62	21,5	14	17,3	40	60,3	100	8	500	M8	250	194	22354.5008

Användningsexempel







### Överensstämmelse

#### Icke-RoHS-kompatibel

Överensstämmer inte med direktiv 2011/65/EU och direktiv 2015/863

#### Innehåller SVHC-ämnen >0,1 % w/w

Innehåller bly - SVHC-lista [REACH] per 27.06.2024.

#### Innehåller proposition 65-ämnen



Bly kan orsaka cancer och reproduktionsskador vid exponering  
<https://www.P65Warnings.ca.gov/>

#### Fri från konfliktmineraler

Denna produkt innehåller inga ämnen betecknade som konfliktmineraler" såsom tantal, tenn, guld eller volfram från Demokratiska republiken Kongo eller angränsande länder."